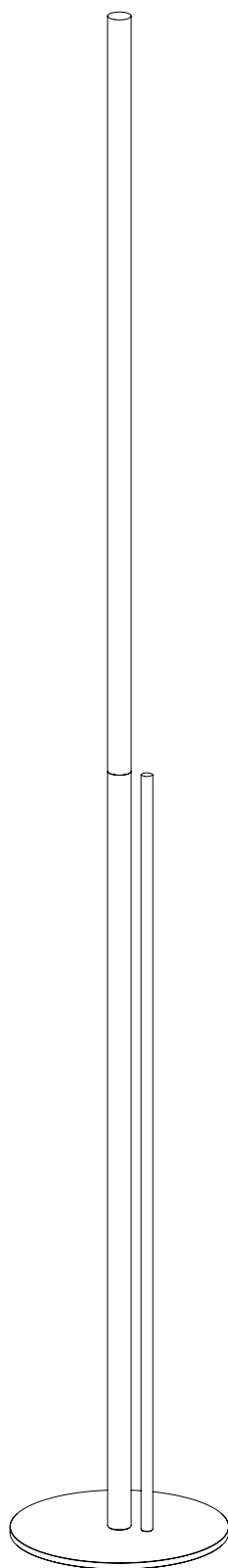


CINI & NILS

ISTRUZIONI PER L'INSTALLAZIONE
INSTALLATION INSTRUCTIONS
INSTALLATIONSANLEITUNG
INSTRUCTIONS POUR L'INSTALLATION
INSTRUCCIONES PARA LA INSTALACIÓN



Ognidove terra

design Luta Bettonica, Giancarlo Leone

CE IP54



Avverenze

■ Apparecchio costruito secondo le norme di sicurezza europee EN 60598-1. La sicurezza è garantita solo se l'apparecchio viene usato in modo appropriato in base alle relative istruzioni, che raccomandiamo di conservare.

■ È assolutamente vietato smontare o manomettere l'apparecchio, nel caso in cui si verificassero situazioni anomale spegnere immediatamente e contattare il rivenditore o il servizio post vendita Cini&Nils.

■ Cini&Nils declina ogni responsabilità derivante da manomissione e/o smontaggio dell'apparecchio eseguito da personale non autorizzato. Non esporre l'apparecchio a fonti di calore: la batteria potrebbe surriscaldarsi, esplodere o perdere liquido tossico.

■ Le operazioni di pulizia vanno eseguite con un panno asciutto, non utilizzare alcun tipo di detergente.

Batteria

■ Batteria ioni di litio 3.400 mAh **non sostituibile** con protezione da ricarica prolungata e sovrascarica.

Garanzia

■ Tutti i prodotti Cini&Nils sono costruiti con materiali di prima qualità, sottoposti a severe procedure di collaudo e sono garantiti 2 anni da difetti di fabbricazione secondo la normativa vigente.

Warning

■ This luminaire is constructed in compliance with the European safety standard EN 60598-1. Safety is guaranteed only if the fitting is installed and used correctly, in accordance with the instructions. Keep these instructions carefully for future reference.

■ Never dismantle or tamper with the device under any circumstances. In case of anomaly, switch it off immediately and contact your retailer or the Cini&Nils after-sales service.

■ Cini&Nils cannot accept responsibility pursuant to any tampering with the device and/or dismantling it if this is undertaken by anyone without the necessary authorisation. Do not expose the device to sources of heat: the battery could overheat, explode or leak toxic liquids.

■ Clean with a dry cloth, do not use any detergent.

Battery

■ **Non-replaceable** 3,400 mAh lithium-ion battery with safety feature to prevent extended charging and overdischarge.

Garantie

■ All Cini&Nils luminaires are produced with first-quality materials, undergo strict test procedure and are covered by 2-year guarantee against production defects according to laws in force.

Warnhinweise

■ Diese Leuchte entspricht den Sicherheitsbestimmungen der Europanorm EN 60598-1. Die Betriebssicherheit ist jedoch nur gewährleistet, wenn die Leuchte sachgerecht gemäß der Gebrauchsanweisung benutzt wird, die deshalb aufbewahrt werden sollte.

■ Die Leuchte darf unter keinen Umständen auseinandergebaut oder verändert werden; bei ungewöhnlichem Verhalten sofort abschalten und den Händler oder den Cini&Nils Kundendienst kontaktieren.

■ Cini&Nils schließt bei Eingriffen durch Unbefugte und/oder Änderungen an der Leuchte jede Haftung aus. Die Leuchte von Wärmequellen fernhalten. Bei Überhitzung des Akkus besteht Explosionsgefahr oder es könnten giftige Flüssigkeiten auslaufen.

■ Mit einem trockenen Tuch reinigen. Keine Reinigungsmittel verwenden.

Batterie

■ **Nicht austauschbarer** 3.400 mAh Lithium-Ionen-Akku mit Überladeschutz und Schutz gegen übermäßiges Entladen.

Gewährleistung

■ Sämtliche Cini&Nils Produkte sind aus Materialien erstklassiger Qualität hergestellt und werden strengen Abnahmeprüfungen unterzogen. Zwei Jahre Gewährleistung gegen Fabrikationsfehler gemäß den gesetzlichen Bestimmungen.

Avertissements

■ Appareil construit conformément aux normes de sécurité européennes EN 60598-1. La sécurité n'est garantie que si l'appareil est utilisé correctement, suivant les consignes données dans les instructions fournies que nous conseillons de conserver.

■ L'appareil ne doit absolument pas être démonté, ni modifié. En cas d'anomalie, éteignez-le immédiatement et contactez le revendeur ou le service après-vente de Cini&Nils.

■ Cini&Nils décline toute responsabilité en cas de manipulation et/ou de démontage de l'appareil effectué par du personnel non autorisé. N'exposez pas l'appareil à des sources de chaleur: la batterie pourrait surchauffer, exploser ou laisser échapper un liquide toxique.

■ Il faut exécuter les opérations de nettoyage avec un chiffon sec; n'utiliser pas aucun détergent.

Batterie

■ Batterie lithium-ion de 3,400mAh, **non remplaçable** avec un système de protection empêchant une charge prolongée et une décharge trop profonde.

Garantie

■ Tous les produits Cini&Nils sont fabriqués avec des matériaux de première qualité, soumis à sévères procédures d'essai et sont garantis 2 ans, contre défauts de fabrication, selon la normative en vigueur.

Advertencias

■ Aparato fabricado según las normas de seguridad europeas EN 60598-1. La seguridad está garantizada solo si el aparato se usa de forma adecuada siguiendo las respectivas instrucciones, que aconsejamos conservar para consultas futuras.

■ Está absolutamente prohibido desmontar o manipular el aparato. Si se verificaran situaciones anómalas, apagarlo inmediatamente y contactar con el revendedor o con el servicio postventa de Cini&Nils.

■ Cini&Nils declina toda responsabilidad derivada de la manipulación y/o desmontaje del aparato realizado por personal no autorizado. No exponer nunca el aparato a fuentes de calor: la batería se podría sobrecalentar, explotar o perder líquido tóxico.

■ Las operaciones de limpieza se deben realizar con un paño seco, sin usar ningún tipo de detergente.

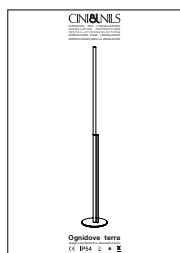
Bateria

■ Bateria de iones de litio 3.400 mAh **no sustituible** con protección contra recarga prolongada y sobre-descarga.

Garantía

■ Todos los productos Cini&Nils están fabricados con materiales de primera calidad, sometidos a estrictos procedimientos de prueba y están cubiertos por una garantía de 2 años defectos de fabricación, según contra las normas vigentes.

CONTENUTO DELL'IMBALLO - BOX CONTENTS - PACKUNGSINHALT - CONTENU DE L'EMBALLAGE - CONTENIDO DE LA CONFECIÓN



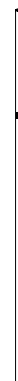
1x
istruzioni
instructions
Installationsanleitung
instructions
instrucciones



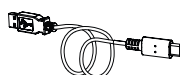
1x
corpo illuminante
lighting body
Leuchtenkörper
corps d'éclairage
cuerpo iluminante



1x
diffusore
diffuser
Diffusor
diffuseur
difusor



1x
vaso
vase
Vase
vase
florero



1x
cavo USB
USB cable
USB-Kabel
câble USB
cable USB



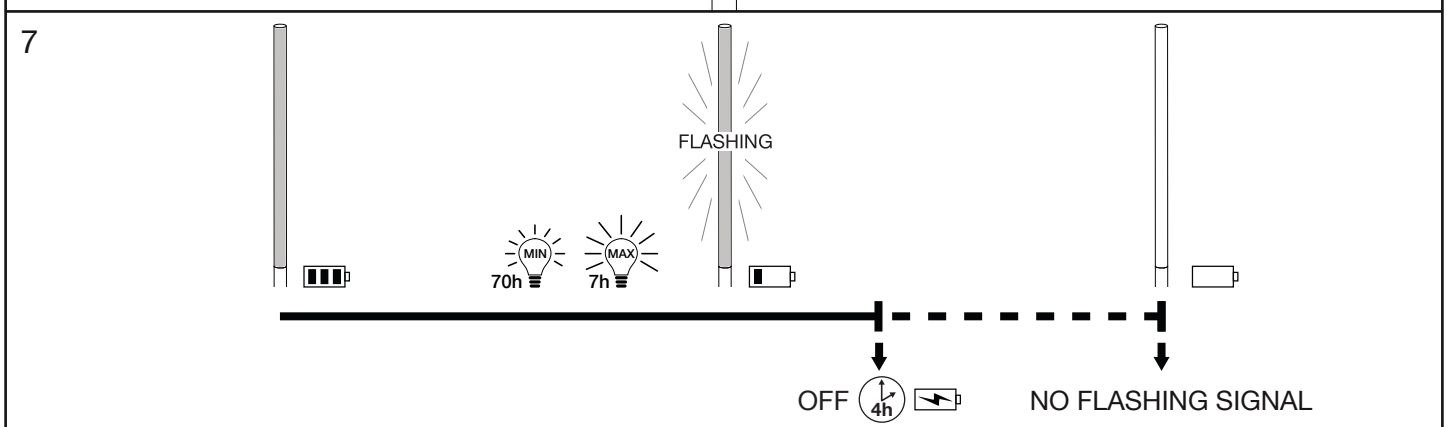
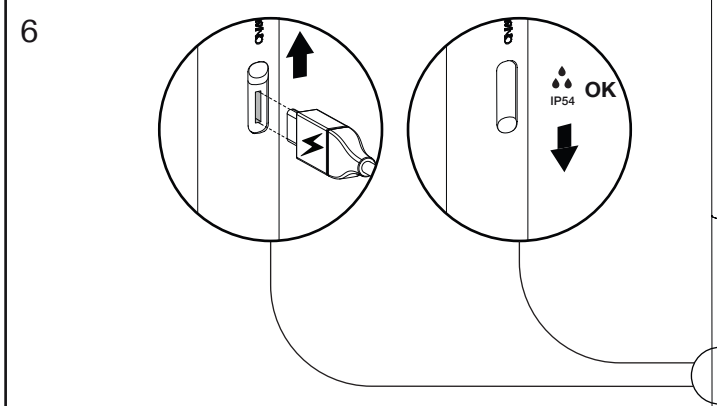
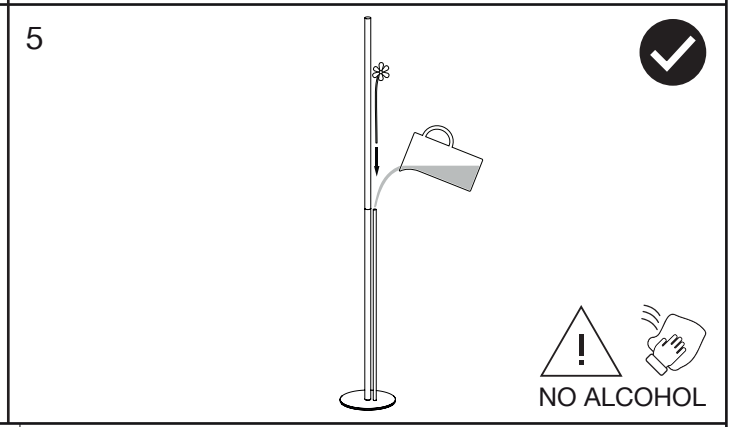
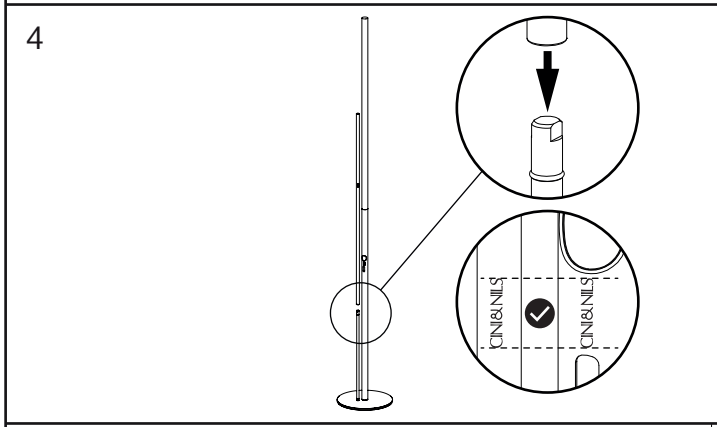
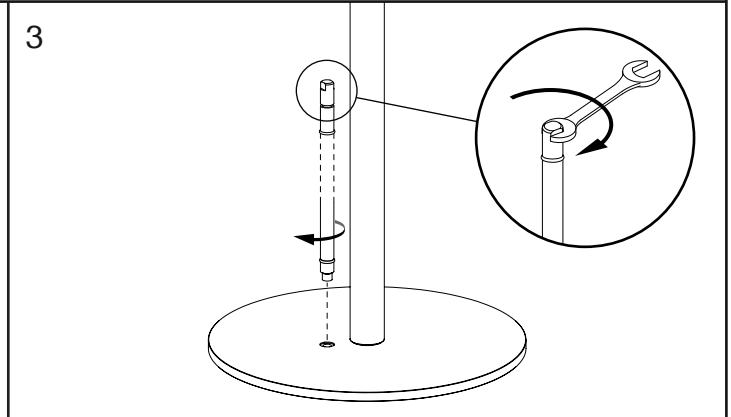
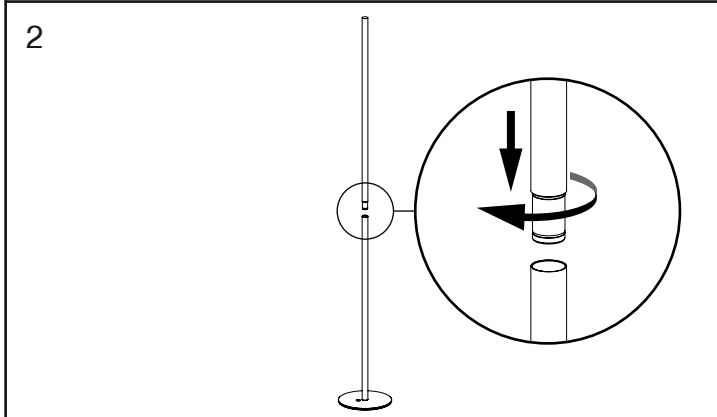
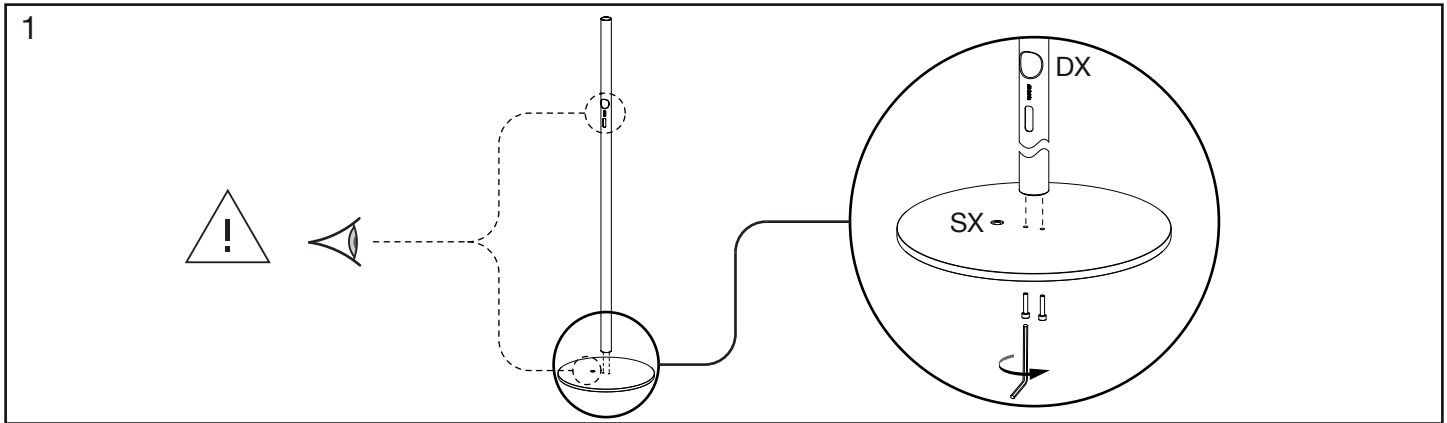
1x
base
base
Standfuß
base
base

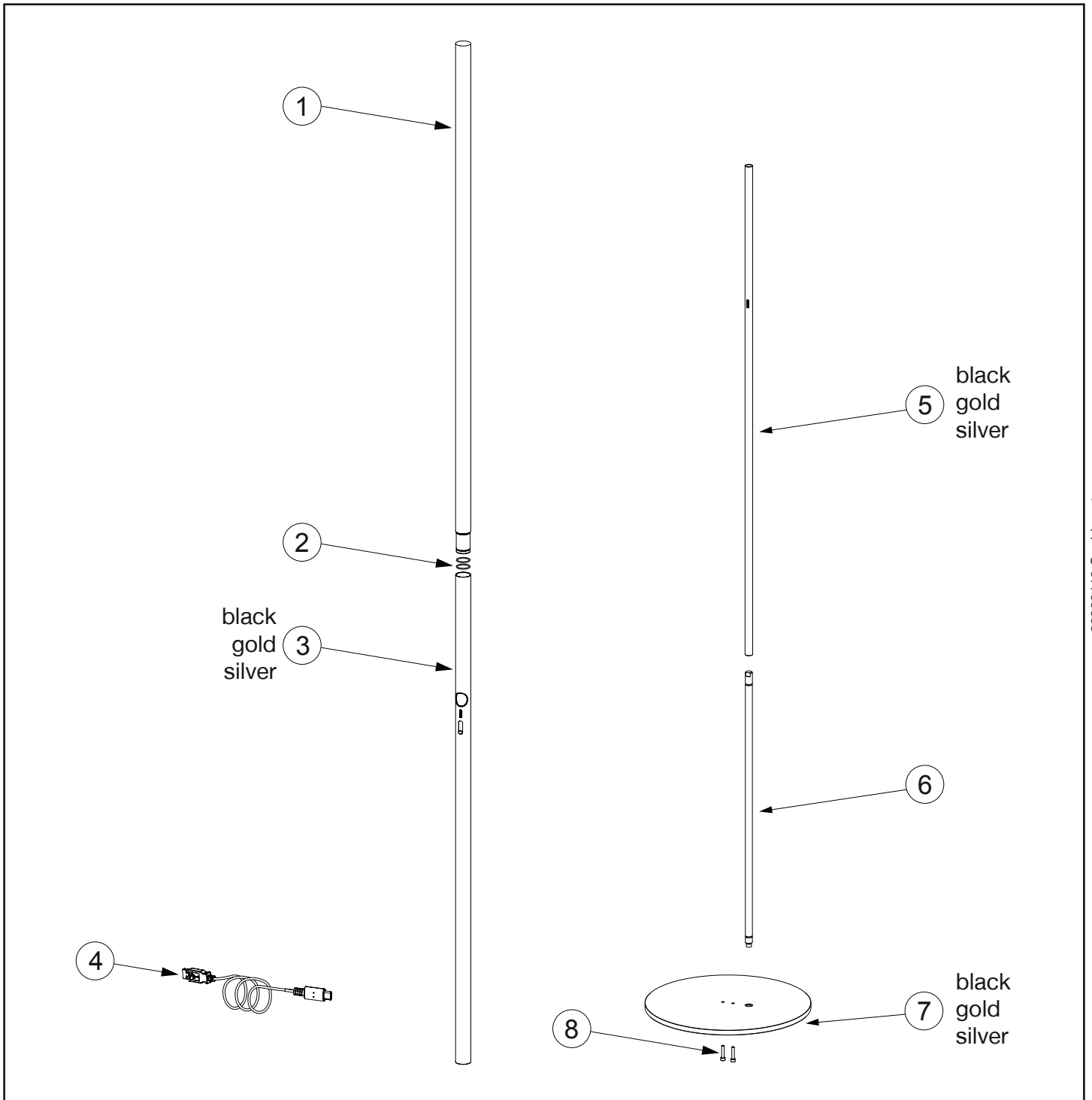


2x
viti
screws
Schrauben
vis
tornillos



1x
asta
rod
Stange
tige
varilla





20220118 Ognidove terra

Ricambi - Spare parts - Ersatzteile - Rechangees - Recambios

Tutela dell'ambiente

Apparecchio da smaltire unicamente presso i punti di raccolta specifici Direttiva RAEE 2012/19/EU.

Environmental protection

In accordance with EU Directive 2012/19/EU (WEEE), this device may only be disposed of in a special collection facility.

Umweltschutzhinweis

Diese Leuchte darf nur dafür zugelassenen Sammelstellen gemäß der WEEE-Richtlinie (Elektroaltgeräte) 2012/19/EU entsorgt werden.

Protection de l'environnement

Appareil à écouler uniquement dans des points de collecte de déchets spécifiques Directive DEEE 2012/19 / UE.

Tutela del medio ambiente

El aparato se debe eliminar exclusivamente en los centros de recogida específicos Directiva RAEE 2012/19/EU.

Copyright ©2020 Cini&Nils Corsico (Milano), Italia.

I testi e le immagini sono protetti da diritto d'autore. Riproduzione non autorizzata.

Copyright ©2020 Cini&Nils Corsico (Milan), Italy.

These texts and images are protected by copyright. Reproduction prohibited.

Copyright ©2020 Cini&Nils Corsico (Mailand), Italien.

Alle Texte und Abbildungen sind urheberrechtlich geschützt. Keine unerlaubte Wiedergabe.

Copyright ©2020 Cini&Nils Corsico (Milan), Italie.

Les textes et les images sont protégés par des droits d'auteur. Reproduction interdite.

Copyright ©2020 Cini&Nils Corsico (Milán), Italia.

Los textos y las imágenes están protegidos por el derecho de autor. Reproducción no autorizada.

CINI & NILS

via Antonio Meucci 10 - 20094 Corsico MI

T +39 02 3343071

info@cininils.com www.cininils.com