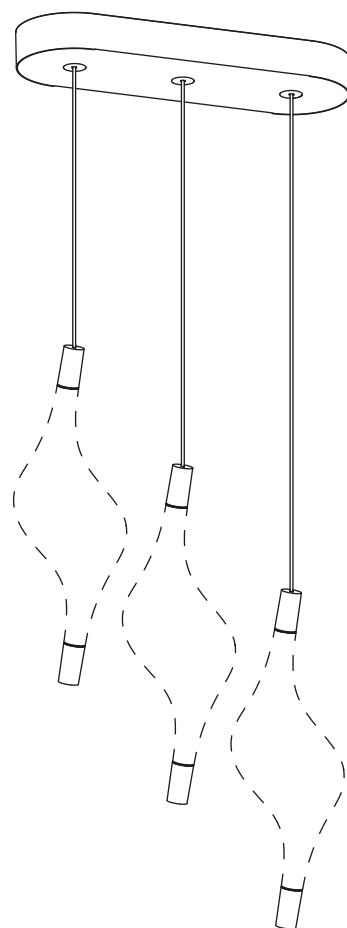
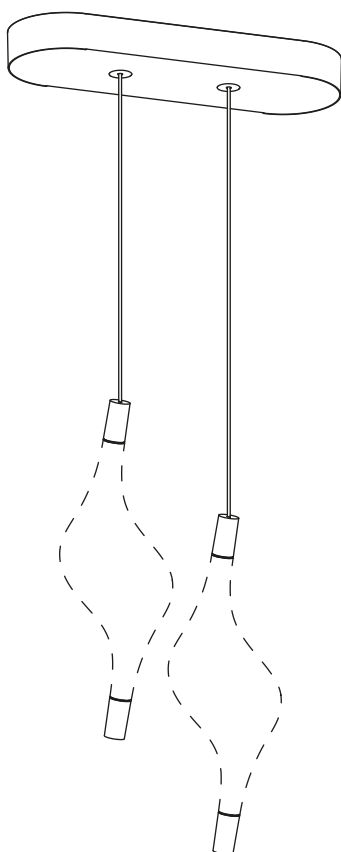
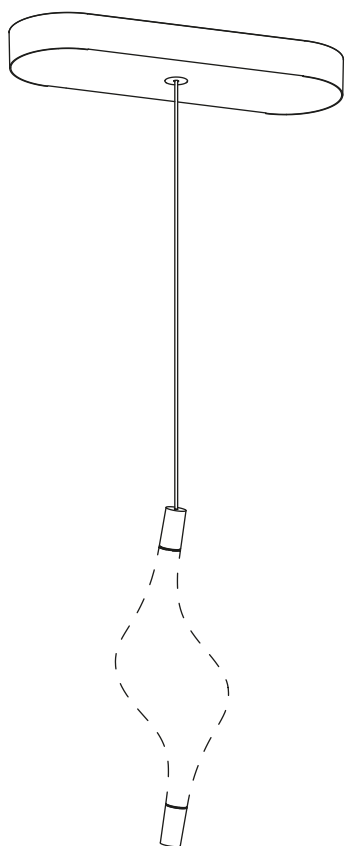


ISTRUZIONI PER L'INSTALLAZIONE  
INSTALLATION INSTRUCTIONS  
INSTALLATIONSANLEITUNG  
INSTRUCTIONS POUR L'INSTALLATION  
INSTRUCCIONES PARA LA INSTALACIÓN



# Acqua

## rosone switch dimmer

design: LUTA BETTONICA

CE IP20

CINI & NILS®

## Caratteristiche di sicurezza

Apparecchio a LED costruito secondo le norme di sicurezza europee EN60598-1 e i criteri della classe I che richiedono la messa a terra.

La sicurezza è garantita solo se l'apparecchio viene installato e usato in modo appropriato in base alle relative istruzioni.

Queste istruzioni devono essere conservate con cura per ogni ulteriore consultazione.

## Safety features

LED luminaire, constructed in compliance with the European safety standard EN60598-1 and the criteria of class I, which require earth connections.

Safety is guaranteed only if the fitting is used correctly, in accordance with the relevant instructions.

Keep these instructions carefully for future reference.

## Sicherheitsmerkmale

LED-Leuchte ist im Einklang mit der europäischen Sicherheitsnorm EN60598-1 sowie den Anforderungen der Geräteklasse I für welche die Erdung erforderlich ist.

Die Betriebssicherheit der Leuchte ist jedoch nur bei sachgerechtem Einbau und Gebrauch gemäß Anweisungen gewährleistet.

Bewahren Sie alle Anweisungen zur späteren Einsichtnahme sorgfältig auf.

## Caractéristiques de sécurité

Appareil à LED, construit conformément aux normes de sécurité européennes EN60598-1 et aux critères de la classe I, qui nécessitent la mise à la terre.

La sécurité est garantie seulement si l'appareil est installé et utilisé de façon appropriée conformément aux instructions.

Conserver avec soin ces instructions pour toute consultation ultérieure.

## Características de seguridad

Aparato de LED, fabricado según las normas europeas de seguridad EN60598-1 y los criterios de la clase I que necesitan la puesta a tierra.

La seguridad se garantiza sólo si el aparato se instala y se usa de manera apropiada siguiendo las instrucciones correspondientes.

Conservar cuidadosamente estas instrucciones para futuras consultas.

## Avvertenze

■ I tasselli in dotazione sono di tipo universale e pertanto adatti e sufficienti per la maggior parte dei soffitti purchè in buone condizioni; per applicazioni su muri particolari dovranno essere usati tasselli adeguati.

■ Il corretto funzionamento e la durata dei componenti elettronici e dei led è garantito solo in presenza di:

- impianto elettrico certificato ed esente da picchi di tensione.
- cablaggi e dispositivi (interruttori, prese, dimmer, eccetera) in perfetto stato.

■ Apparecchio da installare con tensione disattivata dal quadro generale.

■ Apparecchio adatto solo per uso in interni.

■ Potenza led corpo illuminante 5,6W

■ Installare MAX 10 pz "Acqua corpo illuminante" per ogni rosone (MAX 60W).

■ Installare MAX 1500W per ogni punto luce.

## Warning

■ The rawlplugs supplied are of the universal type and are therefore suitable for most ceilings, as long as they are in good condition. Use special rawlplugs to apply the fittings to special walls.

■ The electric components and LEDs are guaranteed to function correctly only when:

- the wiring system is certified and free of voltage surges.
- the wiring and devices (switches, sockets, dimmers etc.) are in perfect condition.

■ Always cut the power from the mains before any installation or other work.

■ This fitting is suitable for indoor installation only.

■ LED lighting body power: 5.6W

■ Install MAX 10 pieces of the "Acqua corpo illuminante" per ceiling rose (max 60W).

■ Install MAX 1500W per lighting point.

## Warnhinweise

■ Die mitgelieferten Universaldübel eignen sich für die meisten Decken, sofern sich diese in einwandfreiem baulichen Zustand befinden; für die Anbringung an besonderen Wänden sind entsprechende Spezialdübel zu verwenden.

■ Die sachgerechte Funktion und Lebensdauer der elektronischen Bauelemente und Leuchtdioden ist nur unter folgenden Bedingungen gewährleistet:

- zertifizierte Elektroanlage ohne Spannungsspitzen.
- Verdrahtung und Anlagenteile (Schalter, Steckdosen, Dimmer usw.) in einwandfreiem Zustand.

■ Vor der Installation und vor jeglichen anderen Arbeiten stets die Stromzufuhr beim Sicherungskasten unterbrechen.

■ Leuchten nur zum Gebrauch in Innenräumen geeignet.

■ LED-Leistung des Leuchtenkörpers 5,6 W.

■ Maximal 10 St. "Acqua corpo illuminante" in jeder Rosette installieren (max. 60 W).

■ Maximal 1500 W bei jedem Stromanschlusspunkt installieren.

## Avertissements

■ Les chevilles fournies sont de type universel et conviennent par conséquent à la plupart des plafonds en bon état; pour des applications sur des mur particulières, il faudra utiliser des chevilles adéquates.

■ Le fonctionnement correct et la durée des composants électroniques et des led est garanti seulement en présence de:

- une installation électrique certifiée et exempte de pics de tension.
- des câblages et des dispositifs, (interrupteurs, prises, dimmers, etcétera), en parfait état.

■ Avant toute installation et intervention, couper le courant au tableau général.

■ Appareils aptes pour un usage en intérieurs seulement.

■ Corps lumineux LED de puissance 5,6W.

■ Installez MAX 10 pcs "Acqua corpo illuminante" pour chaque rosette (MAX 60W).

■ Installez MAX 1500W pour chaque point lumineux.

## Advertencias

■ Los tacos de expansión en dotación son de tipo universal y por lo tanto aptos para la mayor parte de los techos, siempre que las mismas estén en buenas condiciones; para aplicaciones en paredes particulares se tendrán que usar tacos adecuados.

■ El correcto funcionamiento y la duración de los componentes electrónicos y de los leds están garantizados únicamente si:

- la instalación eléctrica está certificada y no está sujeta a picos de tensión.
- el cableado y los dispositivos (interruptores, tomas, dimmers, etc.) están en perfecto estado.

■ Antes de realizar cualquier operación cortar la alimentación eléctrica del aparato.

■ Aparatos indicados exclusivamente para uso en interiores.

■ Potencia led cuerpo iluminante 5,6W.

■ Instalar MAX 10 unidades "Acqua corpo iluminante" por cada florón (MAX 60W).

■ Instalar MAX 1500W por cada punto luz.

## Dimmerazione

■ Dimmer integrato da collegare direttamente a un interruttore, senza necessità di cavi aggiunti.

## Dimming

■ Built-in dimmer to be connected directly to the switch, without the need for any additional cables.

## Dimmen

■ Eingebauter Dimmer zum direkten Anschluss an einen Schalter. Zusätzliche Kabel sind nicht erforderlich.

## Dimmeration

■ Variateur de lumière intégré à connecter directement à un interrupteur, sans utiliser aucun câble supplémentaire.

## Regulación

■ Dimmer integrado a conectar directamente a un interruptor, sin necesidad de ningún cable adicional.

Copyright © Cini&Nils Milano, Italia.

I testi e le immagini sono protetti da diritto d'autore.

Riproduzione non autorizzata.

Copyright © by Cini&Nils Milan, Italy.

These texts and images are covered by copyright. All unauthorized reproduction is prohibited.

Copyright © Cini&Nils Mailand, Italien.

Alle Texte und Abbildungen sind urheberrechtlich geschützt. Keine unerlaubte Wiedergabe.

Copyright © Cini&Nils Milan, Italia.

Les textes et les images sont protégés par des droits d'auteur. Reproduction interdite.


Copyright © Cini&Nils Milán, Italia.


Los textos y las imágenes están protegidos por el derecho de autor. Reproducción no autorizada.

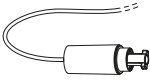
## Acqua uno rosone switch dimmer

CONTENUTO DELL'IMBALLO - BOX CONTENTS - PACKUNGSINHALT - CONTENU DE L'EMBALLAGE - CONTENIDO DE LA CONFECCIÓN


2x   
vite  
screw  
Schraube  
vis  
tornillo

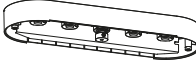
2x   
rondella  
washer  
Unterlegscheibe  
rondelle  
arandela

1x   
piastra  
plate  
Platte  
plaque  
placa

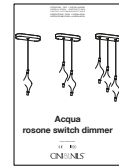
1x   
connettore con cavo 2m  
connector with 2m cable  
Klinkenstecker mit Kabel 2m  
connecteur avec câble 2m  
conector con cable 2m

2x   
tassello  
rawlplug  
Dübel  
cheville  
taco

1x   
chiave  
spanner  
Schlüssel  
clef  
llave


1x   
rosone  
rose  
Rosette  
rosette  
florón

istruzioni  
instructions  
Montageanleitung  
instructions  
instrucciones



1x   
coperchio terminale  
terminal cover  
End-Abdeckelement  
couvercle terminal  
cubierta terminal


1x   
guaina  
insulation  
Mantel  
gaine  
vaina


1x   
cavo soft-touch 0,7m  
soft-touch cable 0,7m  
"soft-touch" Kabel 0,7m  
câble soft-touch 0,7m  
cable soft-touch 0,7m

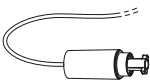
## Acqua due rosone switch dimmer

CONTENUTO DELL'IMBALLO - BOX CONTENTS - PACKUNGSINHALT - CONTENU DE L'EMBALLAGE - CONTENIDO DE LA CONFECCIÓN

2x   
vite  
screw  
Schraube  
vis  
tornillo

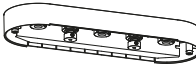
2x   
rondella  
washer  
Unterlegscheibe  
rondelle  
arandela

1x   
piastra  
plate  
Platte  
plaque  
placa

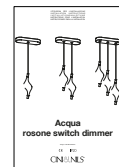
2x   
connettore con cavo 2m  
connector with 2m cable  
Klinkenstecker mit Kabel 2m  
connecteur avec câble 2m  
conector con cable 2m

2x   
tassello  
rawlplug  
Dübel  
cheville  
taco

1x   
chiave  
spanner  
Schlüssel  
clef  
llave


1x   
rosone  
rose  
Rosette  
rosette  
florón

istruzioni  
instructions  
Montageanleitung  
instructions  
instrucciones



2x   
coperchio terminale  
terminal cover  
End-Abdeckelement  
couvercle terminal  
cubierta terminal


2x   
guaina  
insulation  
Mantel  
gaine  
vaina


1x   
cavo soft-touch 0,7m  
soft-touch cable 0,7m  
"soft-touch" Kabel 0,7m  
câble soft-touch 0,7m  
cable soft-touch 0,7m

## Acqua tre rosone switch dimmer

CONTENUTO DELL'IMBALLO - BOX CONTENTS - PACKUNGSINHALT - CONTENU DE L'EMBALLAGE - CONTENIDO DE LA CONFECCIÓN

2x   
vite  
screw  
Schraube  
vis  
tornillo

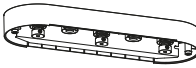
2x   
rondella  
washer  
Unterlegscheibe  
rondelle  
arandela

1x   
piastra  
plate  
Platte  
plaque  
placa

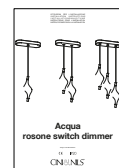
3x   
connettore con cavo 2m  
connector with 2m cable  
Klinkenstecker mit Kabel 2m  
connecteur avec câble 2m  
conector con cable 2m

2x   
tassello  
rawlplug  
Dübel  
cheville  
taco

1x   
chiave  
spanner  
Schlüssel  
clef  
llave


1x   
rosone  
rose  
Rosette  
rosette  
florón

istruzioni  
instructions  
Montageanleitung  
instructions  
instrucciones



3x   
coperchio terminale  
terminal cover  
End-Abdeckelement  
couvercle terminal  
cubierta terminal

3x   
guaina  
insulation  
Mantel  
gaine  
vaina

1x   
cavo soft-touch 0,7m  
soft-touch cable 0,7m  
"soft-touch" Kabel 0,7m  
câble soft-touch 0,7m  
cable soft-touch 0,7m

**ATTENZIONE!**

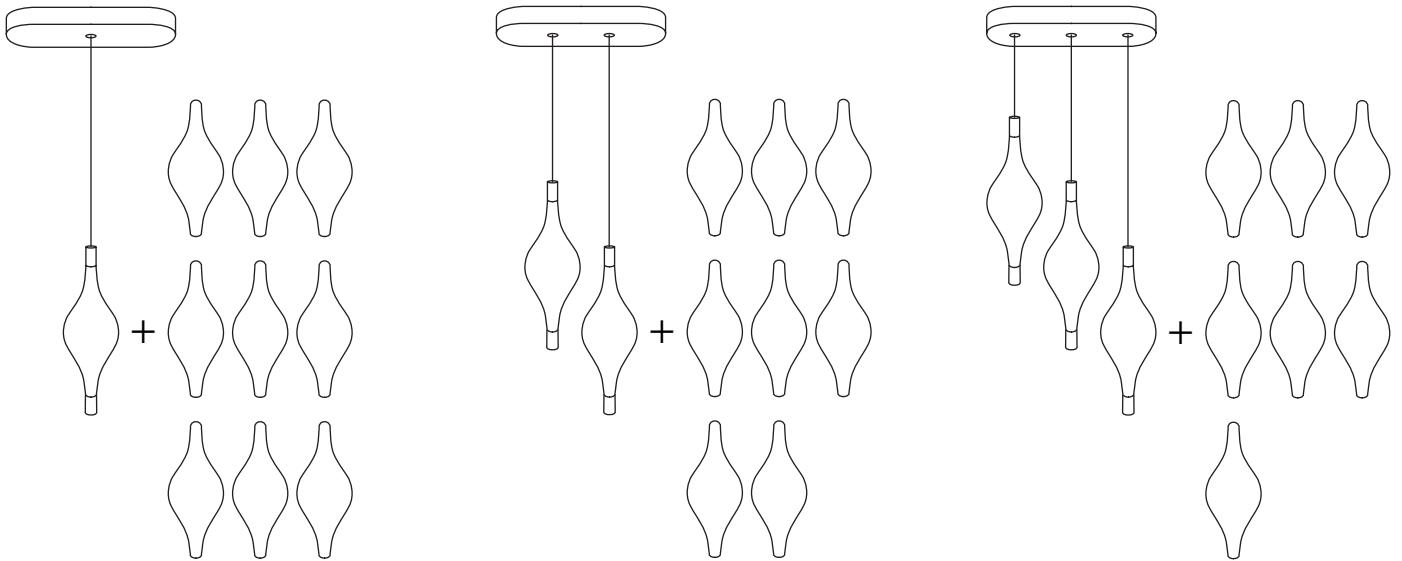
**WARNING!**

**ACHTUNG!**

**ATTENTION!**

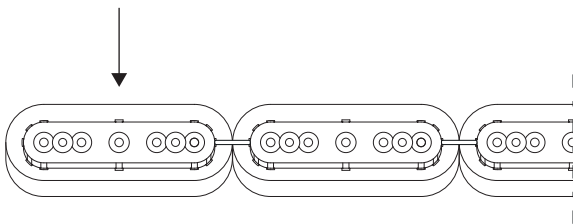
**¡ATENCIÓN!**

MAX 10 PZ. ACQUA CORPO ILLUMINANTE / ROSONE  
MAX 10 PCS ACQUA CORPO ILLUMINANTE / ROSE  
MAX 10 STK ACQUA CORPO ILLUMINANTE / ROSETTE  
MAX 10 PCS ACQUA CORPO ILLUMINANTE / ROSETTE  
MAX 10 PZ. ACQUA CORPO ILLUMINANTE / FLORÓN

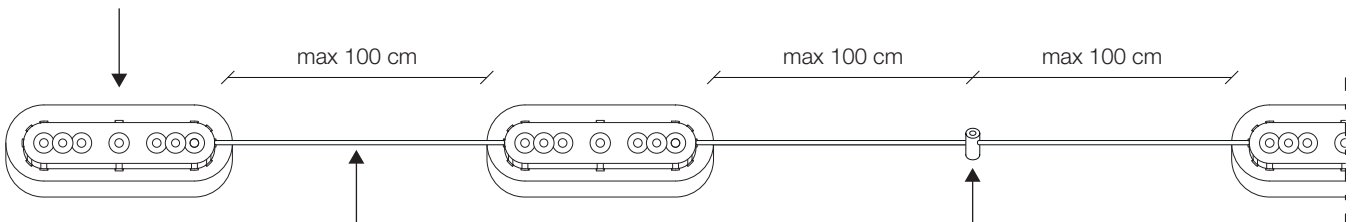


INSTALLAZIONI MULTIPLE  
MULTIPLE INSTALLATIONS  
MEHRFACHINSTALLATION  
INSTALLATIONS MULTIPLES  
INSTALACIONES MÚLTIPLES

max 1500W/lighting point



max 1500W/lighting point



cod. **464** Acqua cavo rosone remoto  
(not included)

cod. **462** Acqua guidacavo  
(not included)

**ATTENZIONE!**

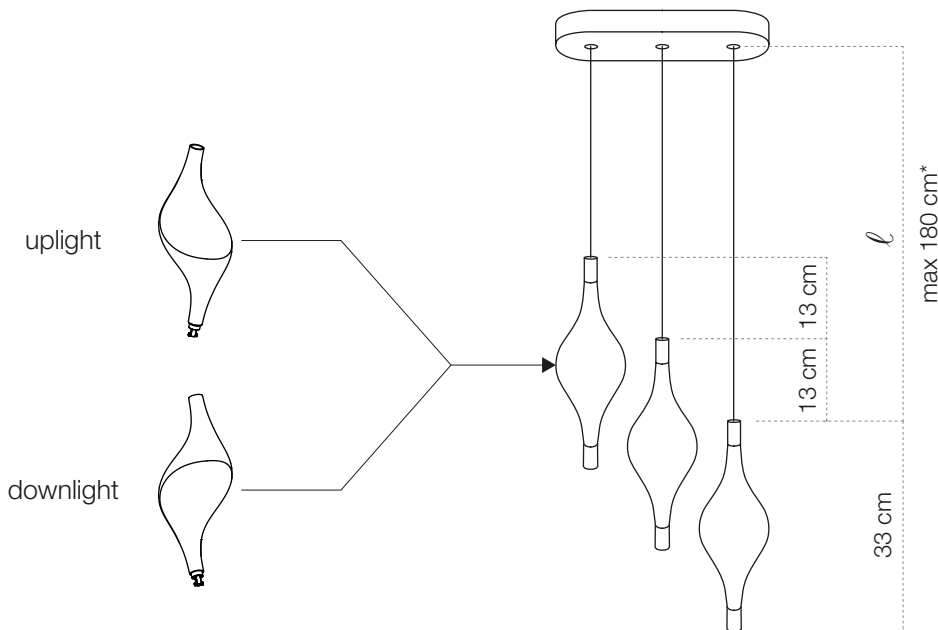
**WARNING!**

**ACHTUNG!**

**ATTENTION!**

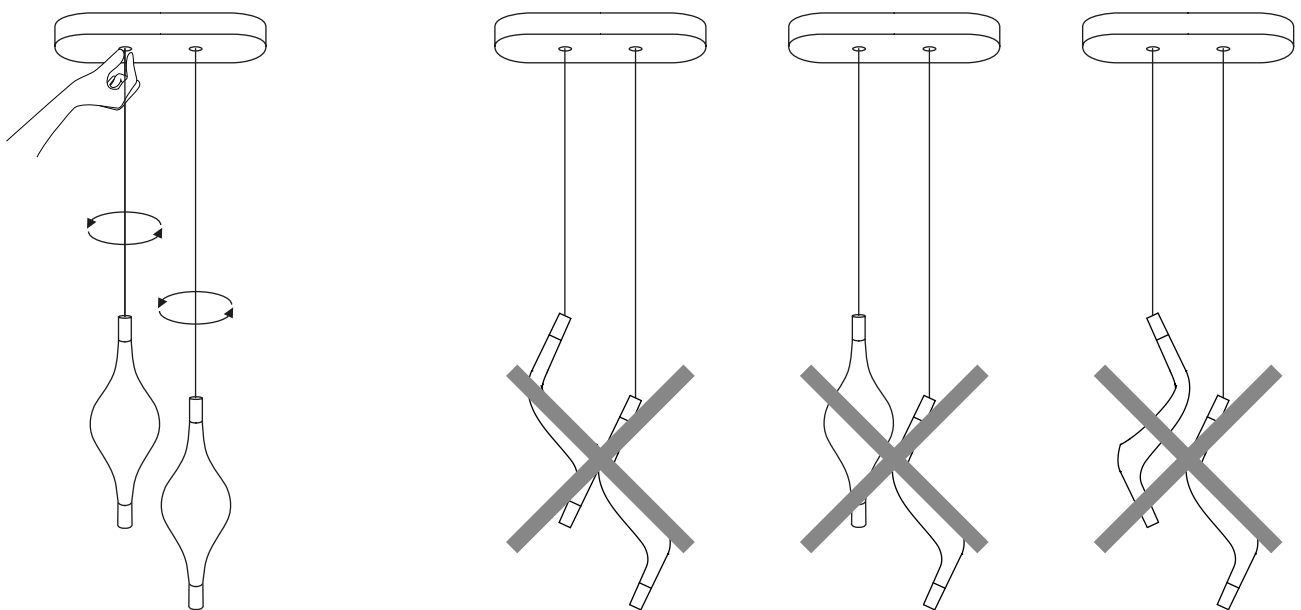
**¡ATENCIÓN!**

CONFIGURAZIONI  
CONFIGURATIONS  
GESTALTUNGSFORMEN  
CONFIGURATIONS  
CONFIGURACIONES



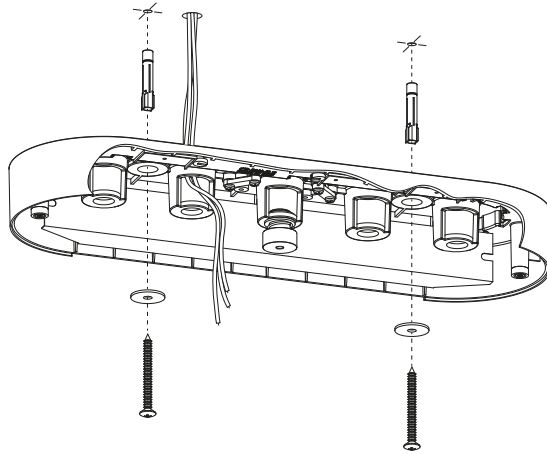
\*cavi di lunghezza maggiore su richiesta  
longer cables upon request  
längere Kabel auf Anfrage  
câbles de longueur majeure sur demande  
cables más largos a pedido

ORIENTAMENTO  
ORIENTATION  
ORIENTIERUNG  
ORIENTATION  
ORIENTACIÓN

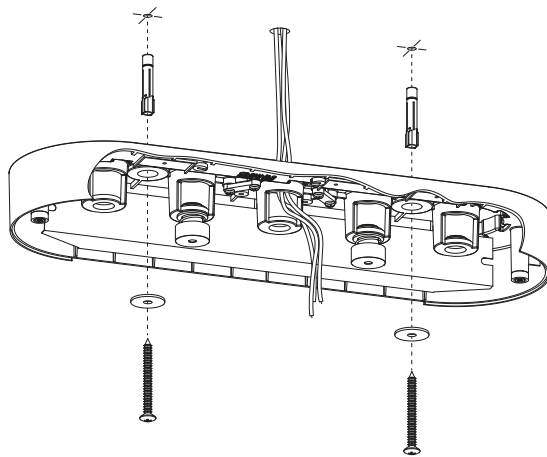


**1a ALIMENTAZIONE DA PUNTO LUCE**  
**POWER SUPPLY FROM LIGHTING POINT**  
**SPEISUNG ÜBER STROMANSCHLUSSPUNKT**  
**ALIMENTATION DE LA SOURCE DE LUMIÈRE**  
**ALIMENTACIÓN DESDE PUNTO LUZ**

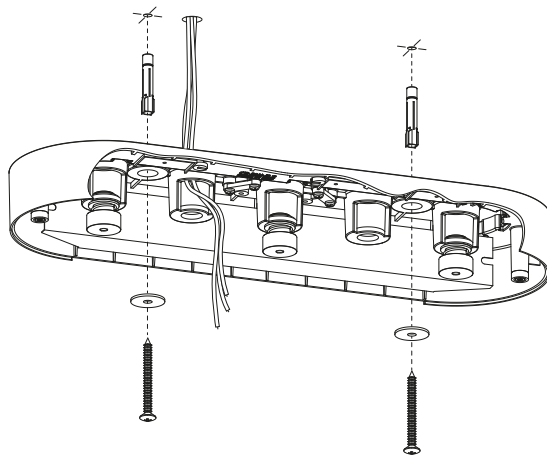
Acqua uno



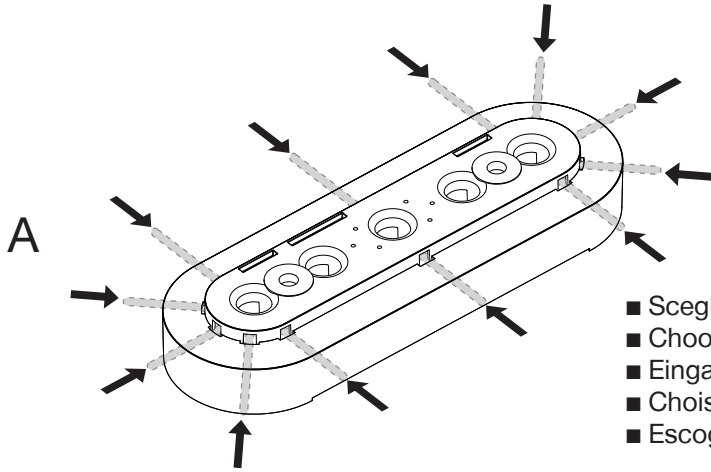
Acqua due



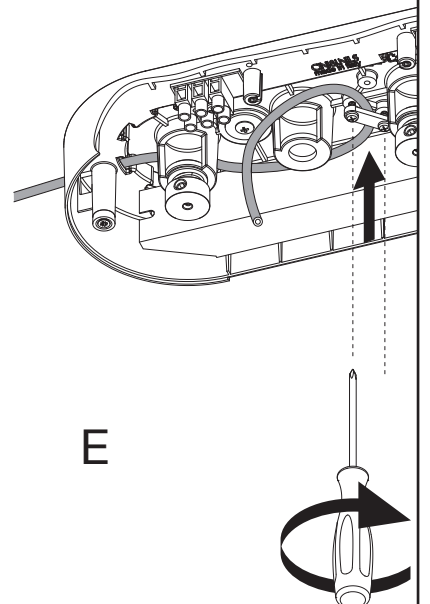
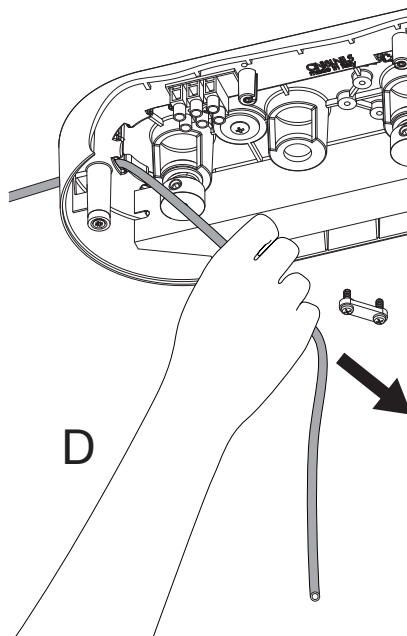
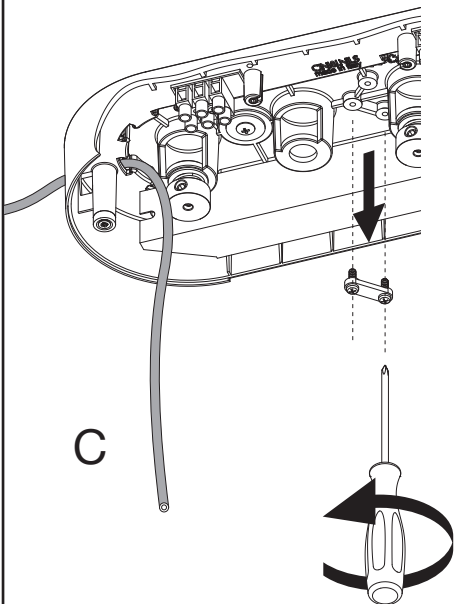
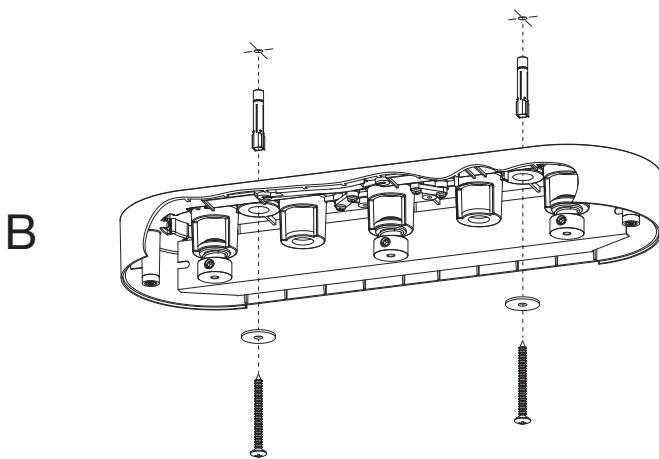
Acqua tre



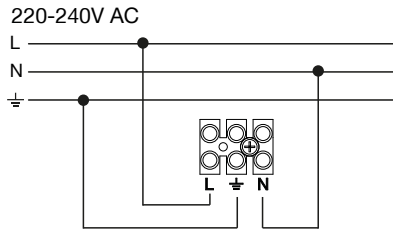
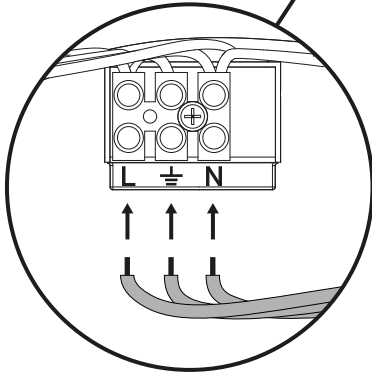
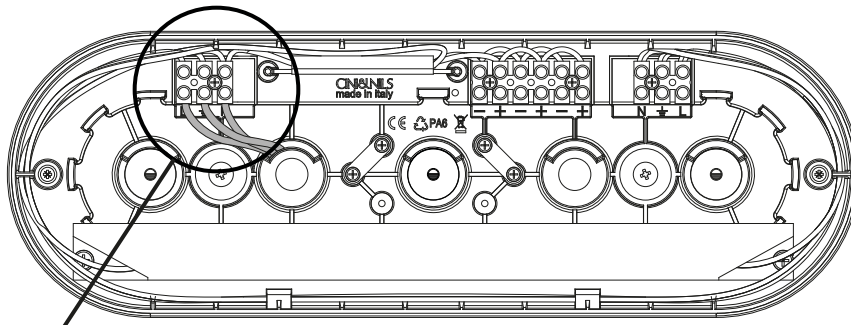
1b ALIMENTAZIONE DA ACQUA CAVO ROSONE REMOTO  
POWER SUPPLY FROM ACQUA CAVO ROSONE REMOTO  
SPEISUNG ÜBER ACQUA CAVO ROSONE REMOTO  
ALIMENTATION DE ACQUA CAVO ROSONE REMOTO  
ALIMENTACIÓN DESDE ACQUA CAVO ROSONE REMOTO



- Scegliere ingresso Acqua cavo rosone remoto
- Choose the Acqua cavo rosone remoto input
- Eingang des Acqua cavo rosone remoto Kabels auswählen
- Choisissez entrée du Acqua cavo rosone remoto
- Escoger entrada Acqua cavo rosone remoto



2

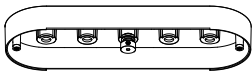


3



- Per installazioni multiple andare a Fig. 3.1 (pag.11) e seguire fino a Fig. 3.7
- For multiple installations, see Fig. 3.1 (p. 11) and follow up to Fig. 3.7
- Zu Mehrfachinstallationen siehe Abb. 3.1 (Seite 11) bis Abb. 3.7
- Pour les installations multiples aller à Fig. 3.1 (page 11) et suivez jusqu' à Fig. 3.7
- Para las instalaciones múltiples, ver Fig. 3.1 (pág. 11) y seguir hasta Fig. 3.7

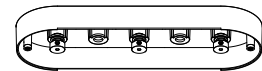
4



- Acqua uno: seguire da Fig. 5 a Fig. 11
- Acqua uno: follow from Fig. 5 to Fig. 11
- Acqua uno: siehe Abb. 5 bis Abb. 11
- Acqua uno: suivez de la Fig. 5 à Fig. 11
- Acqua uno: seguir de la Fig. 5 a Fig. 11

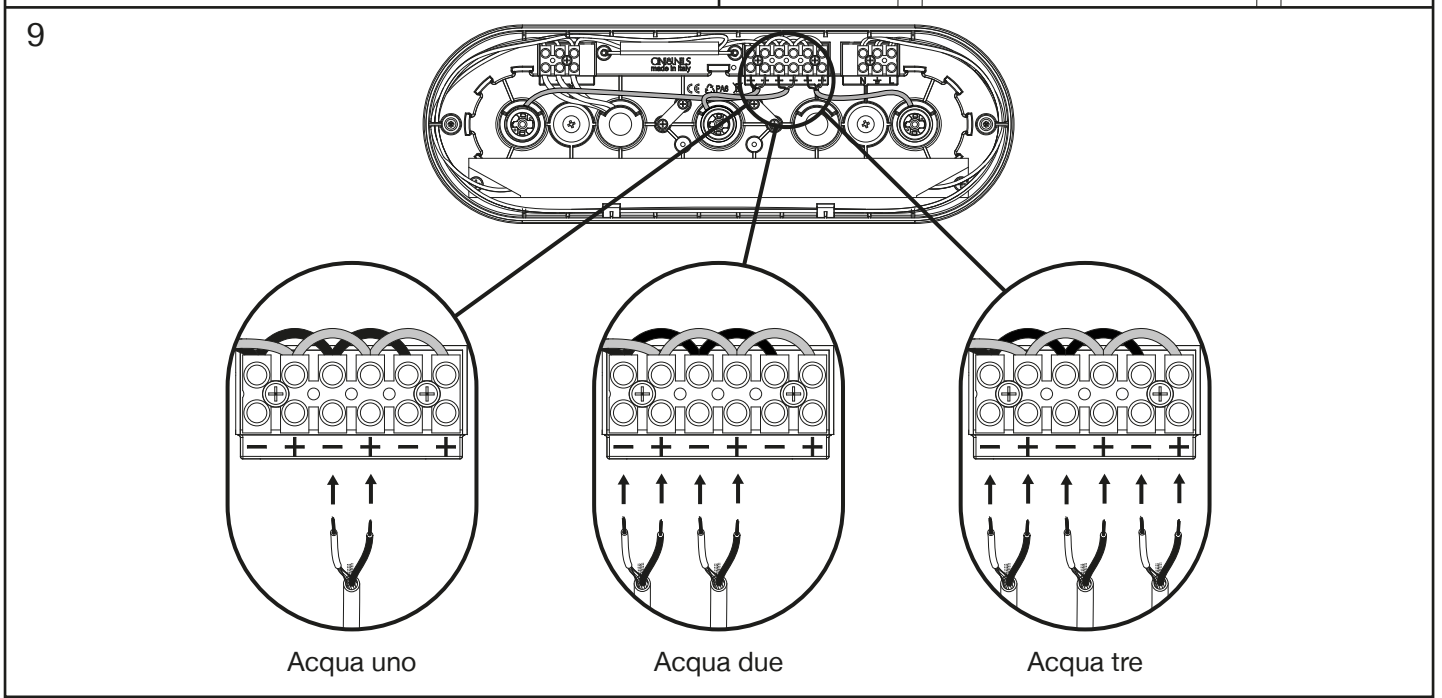
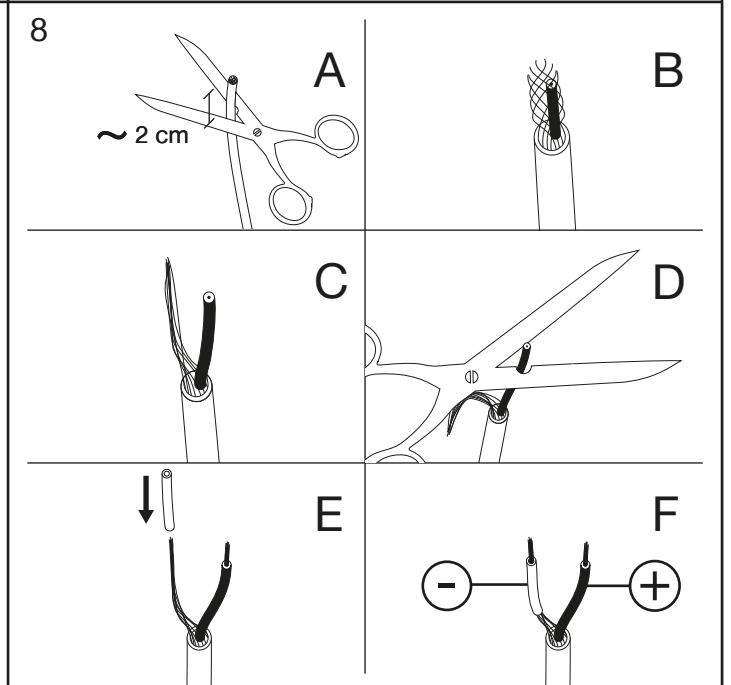
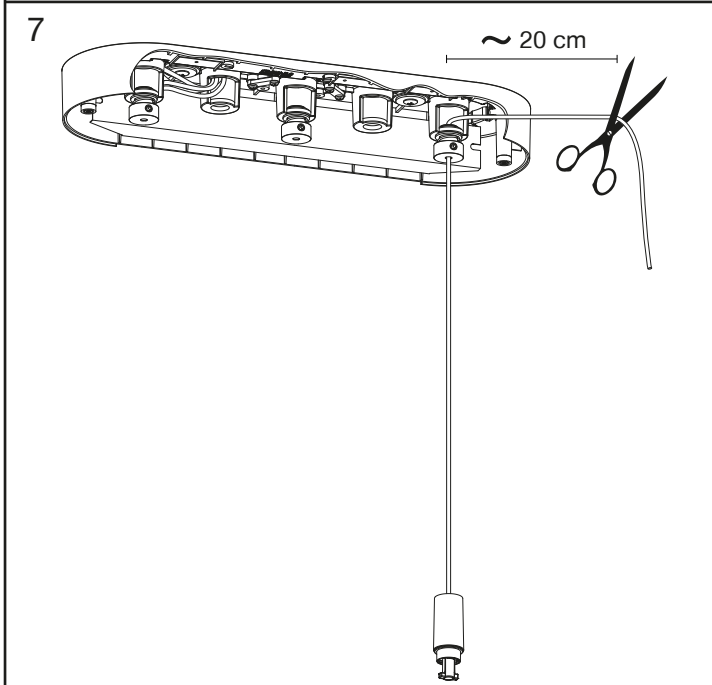
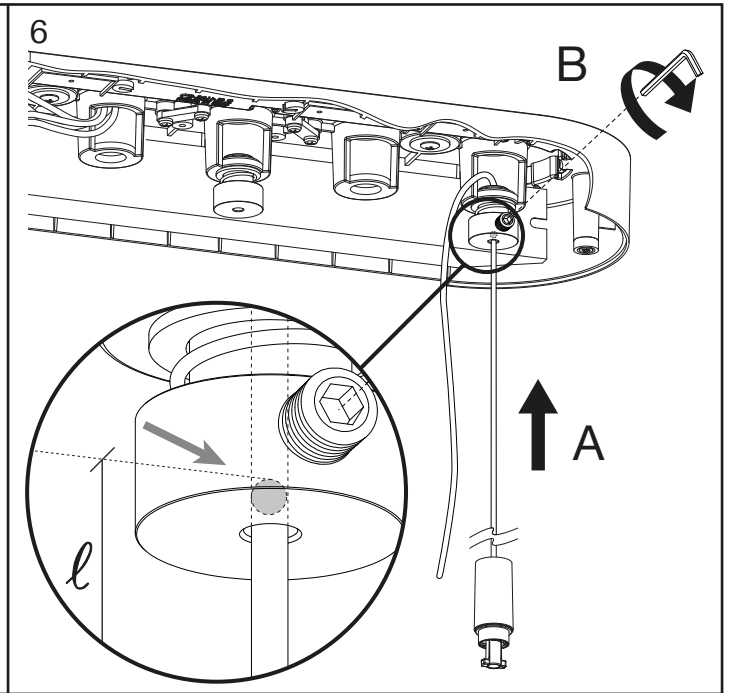
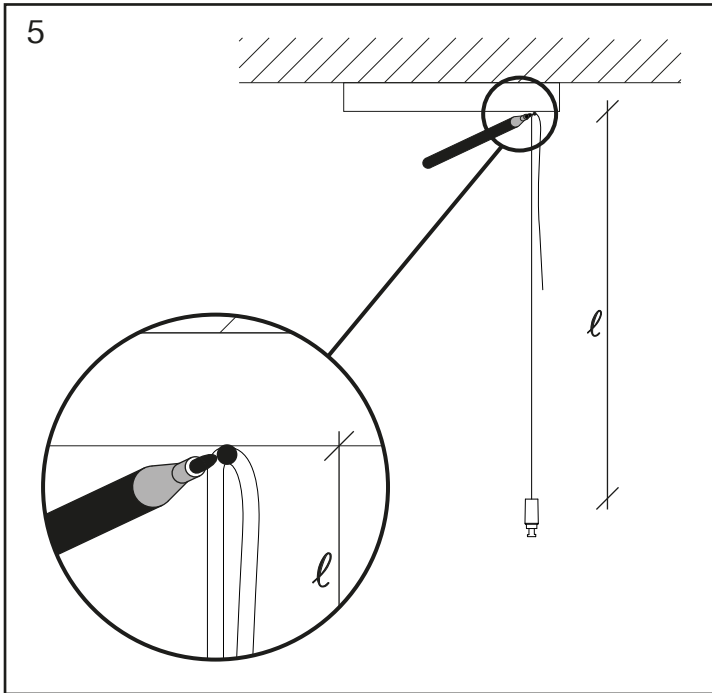


- Acqua due: seguire da Fig. 5 a Fig. 11, ripetendo da Fig. 5 a Fig. 8 per due volte
- Acqua due: follow from Fig. 5 to Fig. 11, repeating each move from Fig. 5 to Fig. 8 twice
- Acqua due: siehe Abb. 5 bis Abb. 11, dabei den Vorgang von Abb. 5 bis Abb. 8 zweimal durchführen
- Acqua due: suivez de Fig. 5 à Fig. 11, en répétant deux fois de Fig. 5 à Fig. 8
- Acqua due: seguir de Fig. 5 a Fig. 11, repitiendo dos veces de Fig. 5 a Fig. 8

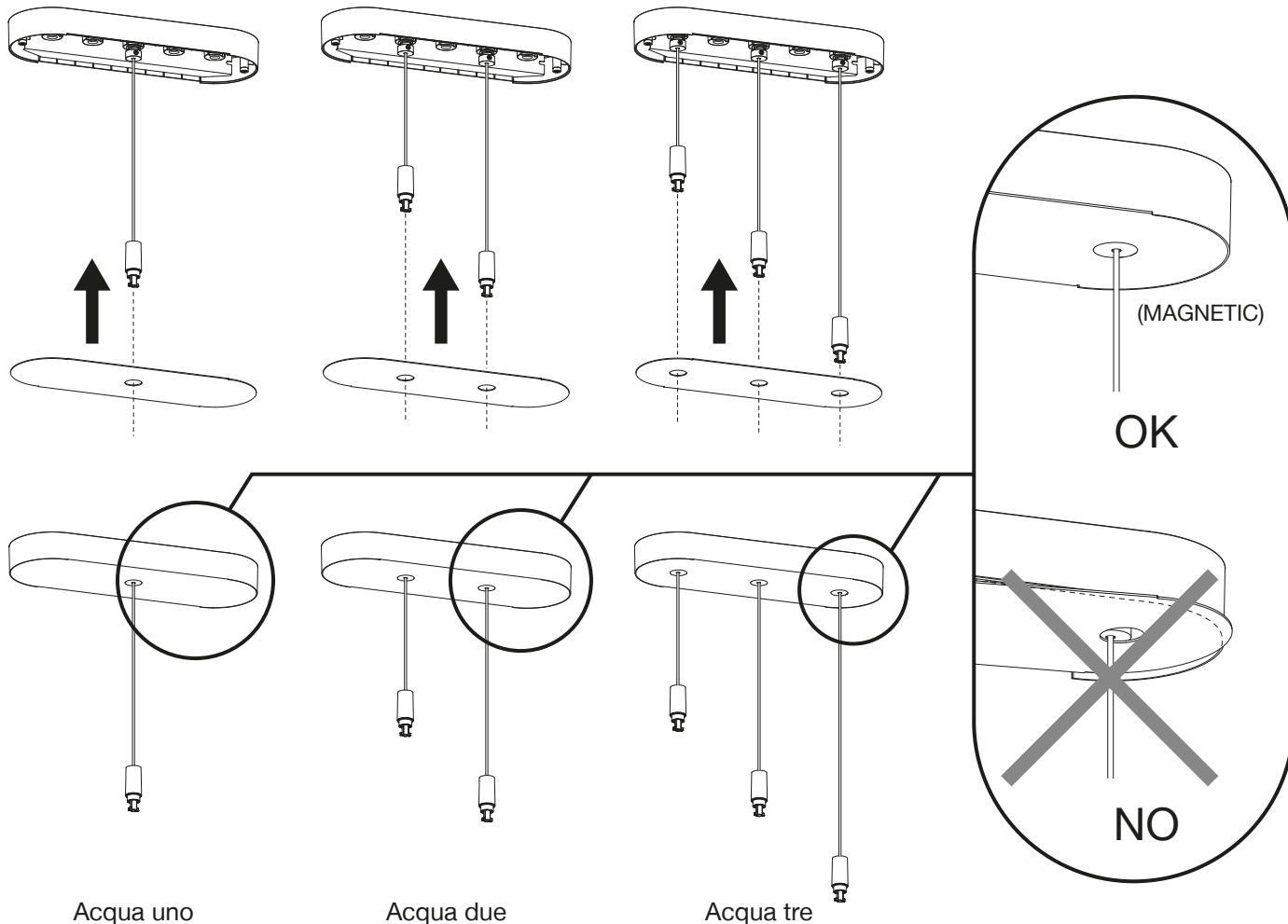


- Acqua tre: seguire da Fig. 5 a Fig. 11, ripetendo da Fig. 5 a Fig. 8 per tre volte
- Acqua tre: Follow from Fig. 5 to Fig. 11, repeating each move from Fig. 5 to Fig. 8 three times
- Acqua tre: siehe Abb. 5 bis Abb. 11, dabei den Vorgang von Abb. 5 bis Abb. 8 dreimal durchführen
- Acqua tre: suivez de Fig. 5 à Fig. 11, en répétant trois fois de Fig. 5 à Fig. 8
- Acqua tre: seguir de Fig. 5 a Fig. 11, repitiendo tres veces de Fig. 5 a Fig. 8





10



11

- Consultare istruzioni di installazione Acqua corpo illuminante
- Consult the Acqua corpo illuminante installation instructions
- Installationsanweisungen für Acqua corpo illuminante beachten
- Lisez les instructions d'installation Acqua corpo illuminante
- Consultar las instrucciones de instalación Acqua corpo illuminante

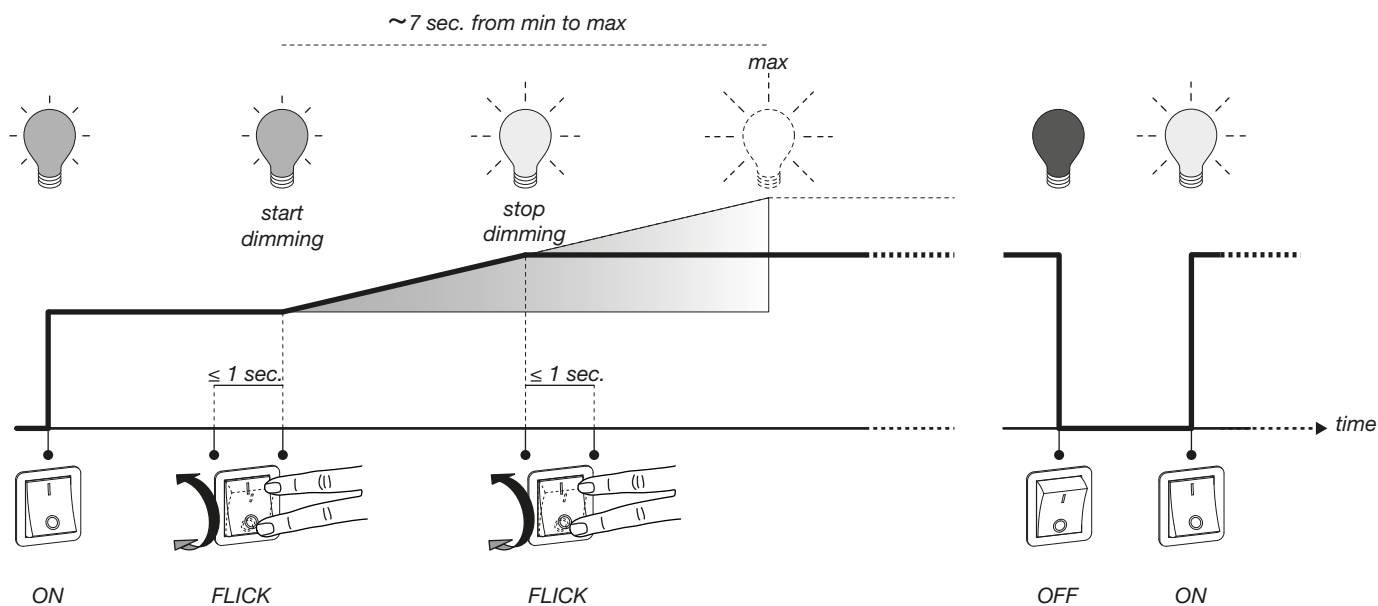
DIMMERAZIONE

DIMMING

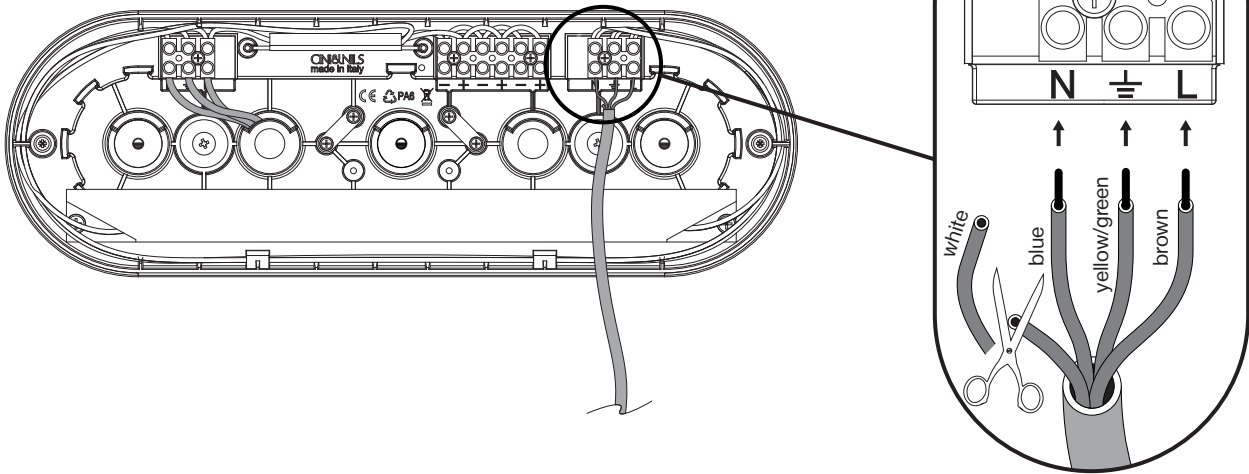
DIMMEN

DIMMERATION

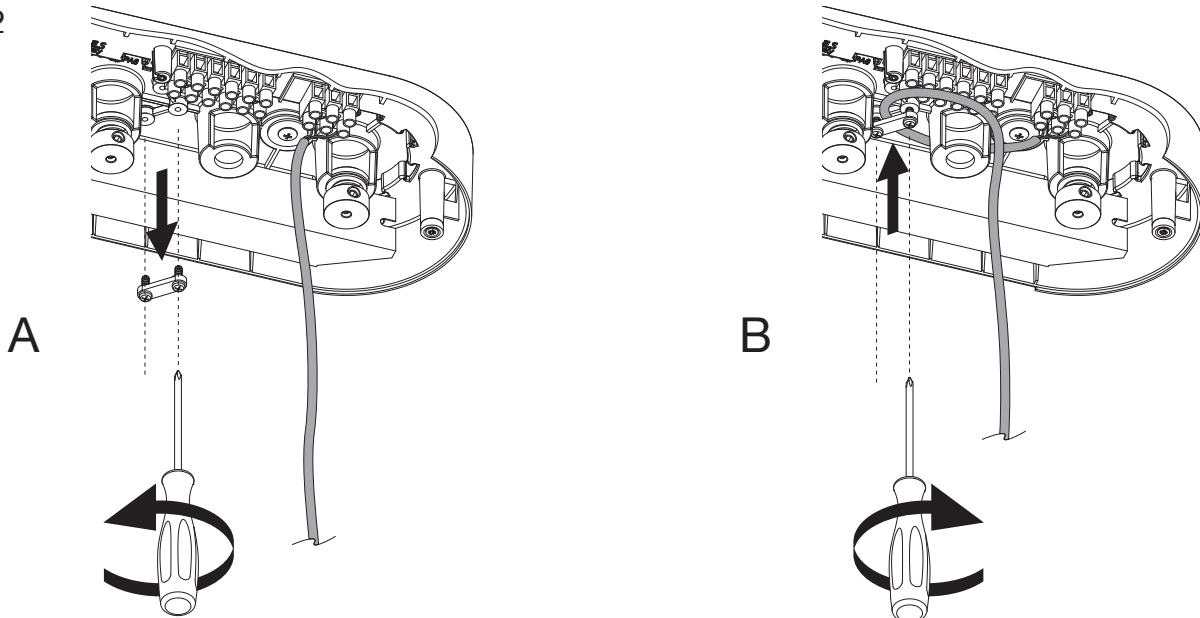
REGULACIÓN



3.1

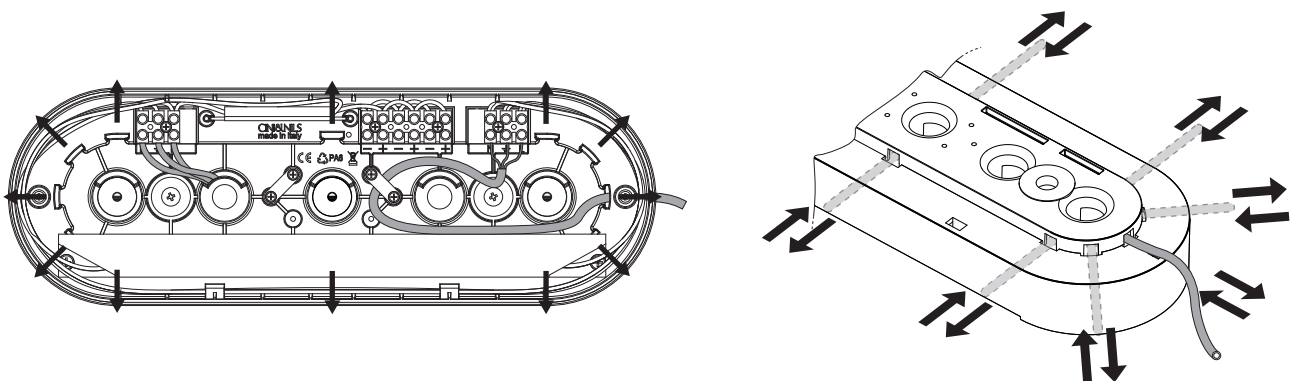


3.2

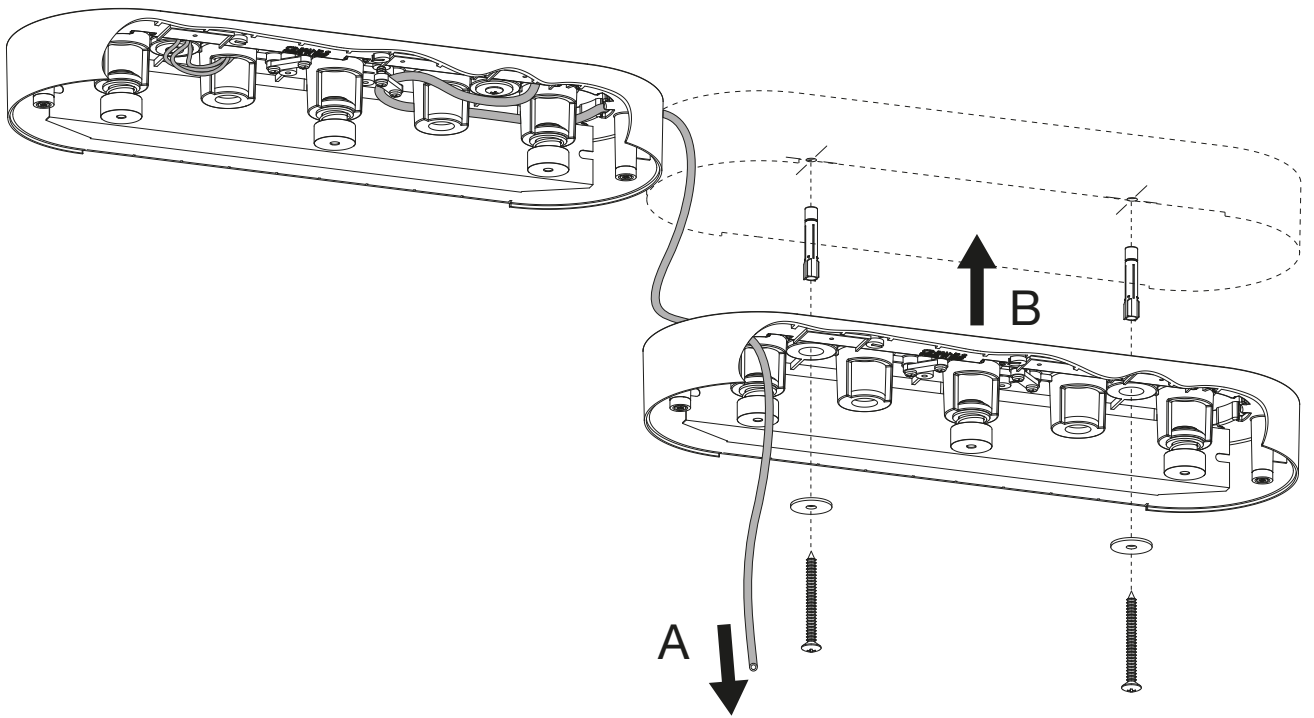


3.3

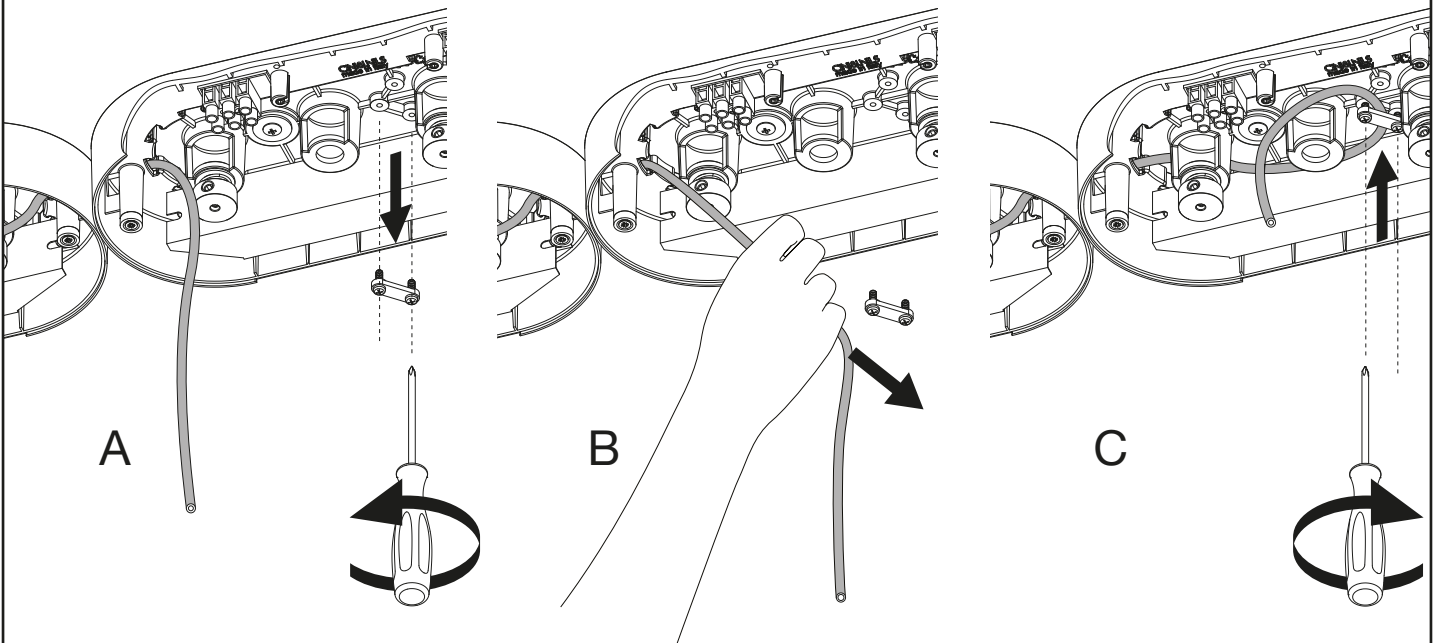
- Scegliere uscita/ingresso cavo soft-touch
- Choose the soft-touch cable output/input
- Aus- und Eingang des Soft-Touch-Kabels auswählen
- Choisissez entrée / sortie du câble soft-touch
- Escoger salida/entrada cable soft-touch



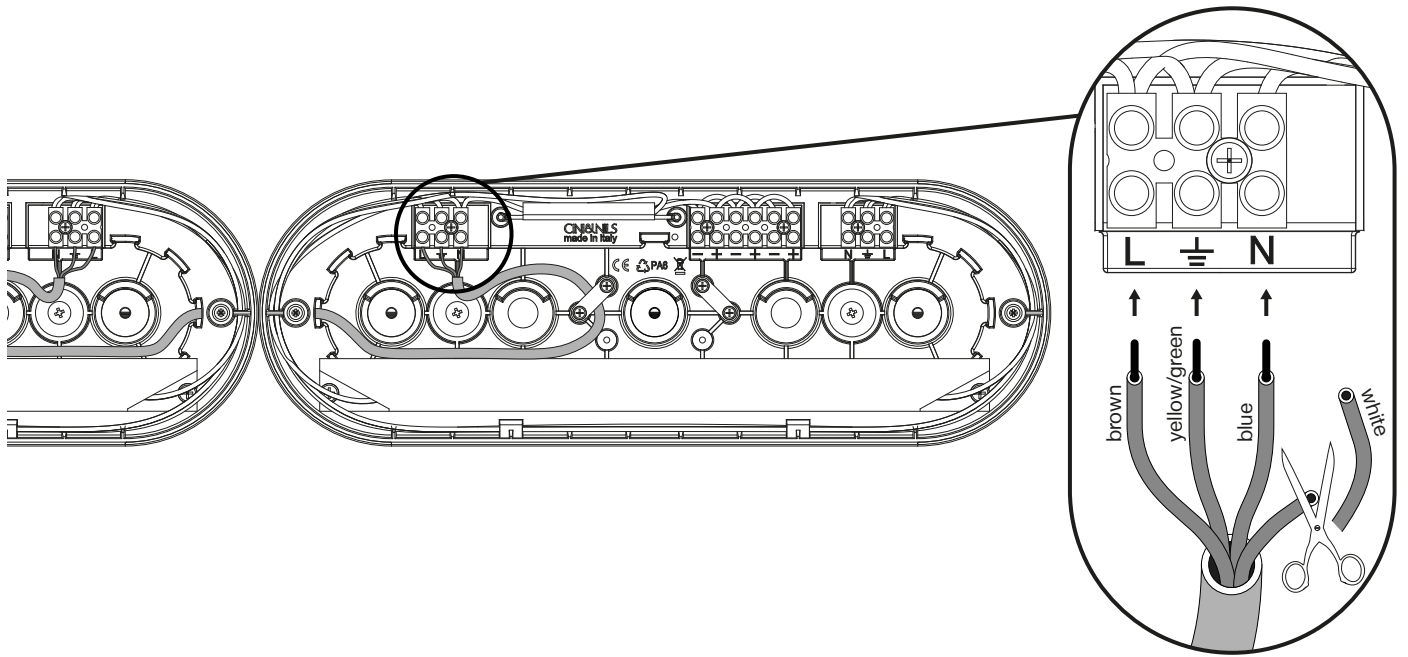
3.4



3.5



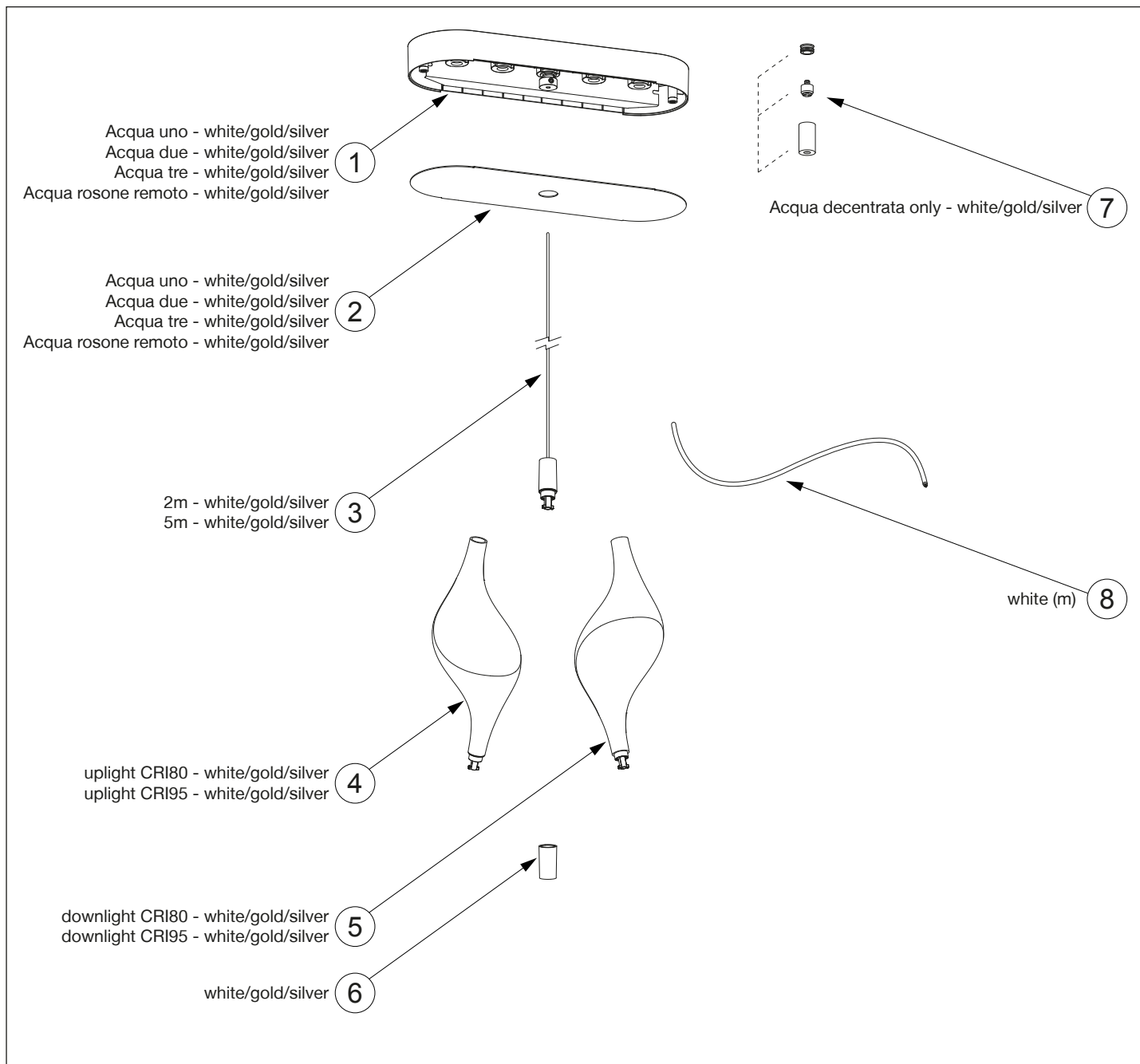
3.6



- Ripetere operazioni da Fig. 3.1 a Fig. 3.6 per ogni rosone aggiuntivo
- Repeat the operations from Fig. 3.1 to Fig. 3.6 for each additional ceiling rose
- Die Arbeiten von Abb. 3.1 bis Abb. 3.6 für jede zusätzliche Rosette wiederholen
- Répétez les opérations de Fig. 3.1 à Fig. 3.6 pour chaque rosette supplémentaire
- Repetir las operaciones de Fig. 3.1 a Fig. 3.6 para cada florón adicional

3.7

- Tornare a Fig.4 (pag.8)
- Go back to Fig. 4 (p. 8)
- Zurück zu Abb. 4 (Seite 8)
- Retournez à figure 4. (Page 8)
- Volver a Fig. 4 (pág. 8)



Ricambi - Spare parts - Ersatzteile - Rechanges - Recambios

**Garanzia**

Tutti i prodotti Cini&Nils sono costruiti con materiali di prima qualità, sottoposti a severe procedure di collaudo e sono garantiti 2 anni da difetti di fabbricazione secondo la normativa vigente.

**Guarantee**

All Cini&Nils luminaries are produced with first-quality materials, undergo strict test procedure and are covered by a 2-year guarantee against production defects according to laws in force.

**Garantie**

Sämtliche Cini&Nils Produkte sind mit Materialien erstklassiger Qualität hergestellt, werden zu strengen Abnahmeprüfungen unterbreitet und haben zwei Jahre Garantie gegen Produktionsdefekte nach den bestehenden Gesetzen.

**Garantie**

Tous les produits Cini&Nils sont fabriqués avec des matériaux de première qualité, soumis à sévères procédures d'essai et sont garantis 2 ans, selon la normative en vigueur, contre défauts de fabrication.

**Garantía**

Todos los productos Cini&Nils están fabricados con materiales de primera calidad, sometidos a estrictos procedimientos de prueba y están cubiertos por una garantía de 2 años contra defectos de fabricación, según las normas vigentes.

**Tutela dell'ambiente**

Onde tutelare l'ambiente, non buttate l'apparecchio tra i normali rifiuti al termine della sua vita utile, ma portatelo presso i punti di raccolta specifici per questi rifiuti previsti dalla normativa vigente.



**Protecting the environment**

To protect our environment, please do not dispose of this luminaire together with ordinary refuse when its working life comes to an end. Provision has been made by law for special collection points for refuse of this kind: please take it to one of these. Thank you.



**Umweltschutzhinweis**

Bitten geben Sie diese Leuchte am Ende ihrer Nutzungsdauer nicht in den Hausmüll, sondern liefern Sie bei einer gemäß den einschlägigen Bestimmungen geeigneten Recycling-Einrichtung ab.



**Protection de l'environnement**

Afin de protéger l'environnement, ne jetez pas l'appareil dans les ordures normales à la fin de sa durée de vie utile; portez-le dans un des centres de collecte spécifiques prévus pour ces déchets par la réglementation en vigueur.



**Tutela del ambiente**

Con el fin de tutelar el ambiente, no tire el aparato entre los desechos normales al final de su vida útil. Llévelo a un centro de recogida específico para este tipo de desechos previsto por las normativas vigentes.



**CINI & NILS**<sup>®</sup>

via Polidoro da Caravaggio 37 - 20156 Milano

T +39 02 334307.1

info@cinienils.com www.cinienils.com