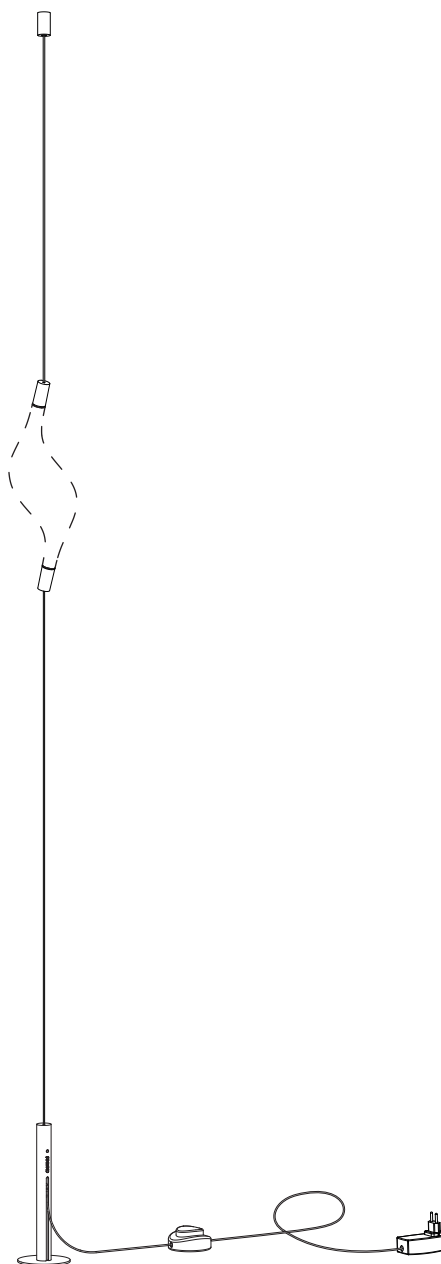


ISTRUZIONI PER L'INSTALLAZIONE
INSTALLATION INSTRUCTIONS
INSTALLATION SANLEITUNG
INSTRUCTIONS POUR L'INSTALLATION
INSTRUCCIONES PARA LA INSTALACIÓN



Acqua filo

design: LUTA BETTONICA

CE IP20

CINI & NILS®

Caratteristiche di sicurezza

Apparecchio a LED costruito secondo le norme di sicurezza europee EN60598-1.

La sicurezza è garantita solo se l'apparecchio viene installato e usato in modo appropriato in base alle relative istruzioni.

Queste istruzioni devono essere conservate con cura per ogni ulteriore consultazione.

Safety features

LED luminaire, constructed in compliance with the European safety standard EN60598-1.

Safety is guaranteed only if the fitting is used correctly, in accordance with the relevant instructions.

Keep these instructions carefully for future reference.

Sicherheitsmerkmale

LED-Leuchte ist im Einklang mit der europäischen Sicherheitsnorm EN60598-1.

Die Betriebssicherheit der Leuchte ist jedoch nur bei sachgerechtem Einbau und Gebrauch gemäß Anweisungen gewährleistet.

Bewahren Sie alle Anweisungen zur späteren Einsichtnahme sorgfältig auf.

Caractéristiques de sécurité

Appareil à LED, construit conformément aux normes de sécurité européennes EN60598-1.

La sécurité est garantie seulement si l'appareil est installé et utilisé de façon appropriée conformément aux instructions.

Conserver avec soin ces instructions pour toute consultation ultérieure.

Características de seguridad

Aparato de LED, fabricado según las normas europeas de seguridad EN60598-1.

La seguridad se garantiza sólo si el aparato se instala y se usa de manera apropiada siguiendo las instrucciones correspondientes.

Conservar cuidadosamente estas instrucciones para futuras consultas.

Avvertenze

■ I tasselli in dotazione sono di tipo universale e pertanto adatti e sufficienti per la maggior parte dei soffitti purchè in buone condizioni; per applicazioni su muri particolari dovranno essere usati tasselli adeguati.

■ Il corretto funzionamento e la durata dei componenti elettronici e dei led è garantito solo in presenza di:
- impianto elettrico certificato ed esente da picchi di tensione.
- cablaggi e dispositivi (interruttori, prese, dimmer, eccetera) in perfetto stato.

■ Se il cavo flessibile esterno di questo apparecchio viene danneggiato, deve essere sostituito dal costruttore o dal suo servizio assistenza o da personale qualificato equivalente, al fine di evitare pericoli.

■ Apparecchio da installare con tensione disattivata dal quadro generale.

■ Apparecchio adatto solo per uso in interni.

■ Potenza led corpo illuminante 5,6W

■ Installare MAX 3 pz "Acqua corpo illuminante" per ogni rosone (MAX 18W).

Warning

■ The rawlplugs supplied are of the universal type and are therefore suitable for most ceilings, as long as they are in good condition. Use special rawlplugs to apply the fittings to special walls.

■ The electric components and LEDs are guaranteed to function correctly only when:
- the wiring system is certified and free of voltage surges.
- the wiring and devices (switches, sockets, dimmers etc.) are in perfect condition.

■ If the external flexible cable is damaged, its replacement must be carried out by manufacturer, or by his customer service, or by skilled personnel, in order to avoid danger.

■ Always cut the power from the mains before any installation or other work.

■ This fitting is suitable for indoor installation only.

■ LED lighting body power: 5.6W

■ Install MAX 3 pieces of the "Acqua corpo illuminante" per ceiling rose (max 18W).

Warnhinweise

■ Die mitgelieferten Universaldübel eignen sich für die meisten Decken, sofern sich diese in einwandfreiem baulichen Zustand befinden; für die Anbringung an besonderen Wänden sind entsprechende Spezialdübel zu verwenden.

■ Die sachgerechte Funktion und Lebensdauer der elektronischen Bauelemente und Leuchtdioden ist nur unter folgenden Bedingungen gewährleistet:
- zertifizierte Elektroanlage ohne Spannungsspitzen.
- Verdrahtung und Anlagenteile (Schalter, Steckdosen, Dimmer usw.) in einwandfreiem Zustand.

■ Wenn das flexible Außenkabel beschädigt wird, muss es nur vom Hersteller, oder von dessen Kundendienst, oder von einem Techniker ersetzt werden, um Gefahr zu vermeiden.

■ Vor der Installation und vor jeglichen anderen Arbeiten stets die Stromzufuhr beim Sicherungskasten unterbrechen.

■ Leuchten nur zum Gebrauch in Innenräumen geeignet.

■ LED-Leistung des Leuchtenkörpers 5,6 W.

■ Maximal 3 St. "Acqua corpo illuminante" in jeder Rosette installieren (max. 18 W).

Avertissements

■ Les chevilles fournies sont de type universel et conviennent par conséquent à la plupart des plafonds en bon état; pour des applications sur des murs particulières, il faudra utiliser des chevilles adéquates.

■ Le fonctionnement correct et la durée des composants électroniques et des led est garanti seulement en présence de:
- une installation électrique certifiée et exempte de pics de tension.
- des câblages et des dispositifs, (interrupteurs, prises, dimmers, etcétera), en parfait état.

■ Si le câble flexible extérieur de cet appareil vient endommagé, il doit être remplacé par le constructeur ou par son service après vente ou par personnel qualifié équivalent, au but d'éviter tout danger.

■ Avant toute installation et intervention, couper le courant au tableau général.

■ Appareils aptes pour un usage en intérieurs seulement.

■ Corps lumineux LED de puissance 5,6W.

■ Installez MAX 3 pcs "Acqua corpo illuminante" pour chaque rosette (MAX 18W).

Advertencias

■ Los tacos de expansión en dotación son de tipo universal y por lo tanto aptos para la mayor parte de los techos, siempre que las mismas estén en buenas condiciones; para aplicaciones en paredes particulares se tendrán que usar tacos adecuados.

■ El correcto funcionamiento y la duración de los componentes electrónicos y de los leds están garantizados únicamente si:
- la instalación eléctrica está certificada y no está sujeta a picos de tensión.
- el cableado y los dispositivos (interruptores, tomas, dimmers, etc.) están en perfecto estado.

■ Si el cable flexible externo de este aparato se dañara, tiene que ser cambiado por el fabricante, por su servicio de asistencia o por personal calificado equivalente, con el fin de evitar cualquier peligro.

■ Antes de realizar cualquier operación cortar la alimentación eléctrica del aparato.

■ Aparatos indicados exclusivamente para uso en interiores.

■ Potencia led cuerpo iluminante 5,6W.

■ Instalar MAX 3 unidades "Acqua corpo iluminante" por cada florón (MAX 18W).

Dimmerazione

■ Non dimmerabile.

Dimming

■ Not dimmable.

Dimmen

■ Nicht dimmbar.

Dimmeration

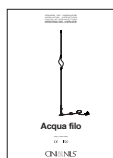
■ Pas dimmable.

Regulación

■ No regulable.

CONTENUTO DELL'IMBALLO - BOX CONTENTS - PACKUNGSINHALT - CONTENU DE L'EMBALLAGE - CONTENIDO DE LA CONFECCIÓN

1x
istruzioni
instructions
Montageanleitung
instructions
instrucciones



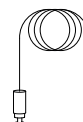
1x
vite
screw
Schraube
vis
tornillo



1x
tassello
rawplug
Dübel
cheville
taco



1x
connettore con cavo 2m
connector with 2m cable
Klinkenstecker mit Kabel 2m
connecteur avec câble 2m
conector con cable 2m



1x
decentratore
decentering unit
Dezentralverteiler
décentralisateur
descentrador



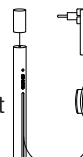
1x
chiave
spanner
Schlüssel
clef
llave



1x
base
base
Fuss
base
base



1x
connettore con contrappeso
connector with counterbalance
Steckverbinder mit gegengewicht
connecteur avec contrepoids
conector con contrapeso



ATTENZIONE!

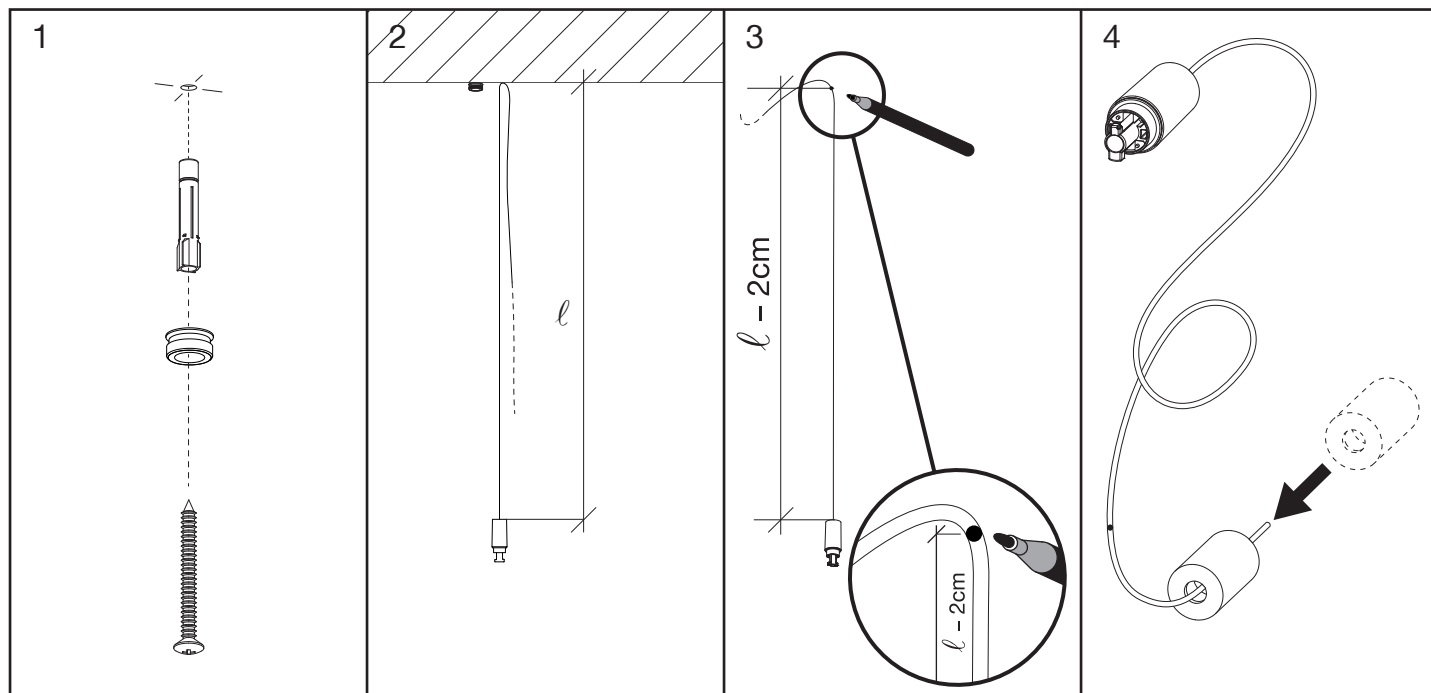
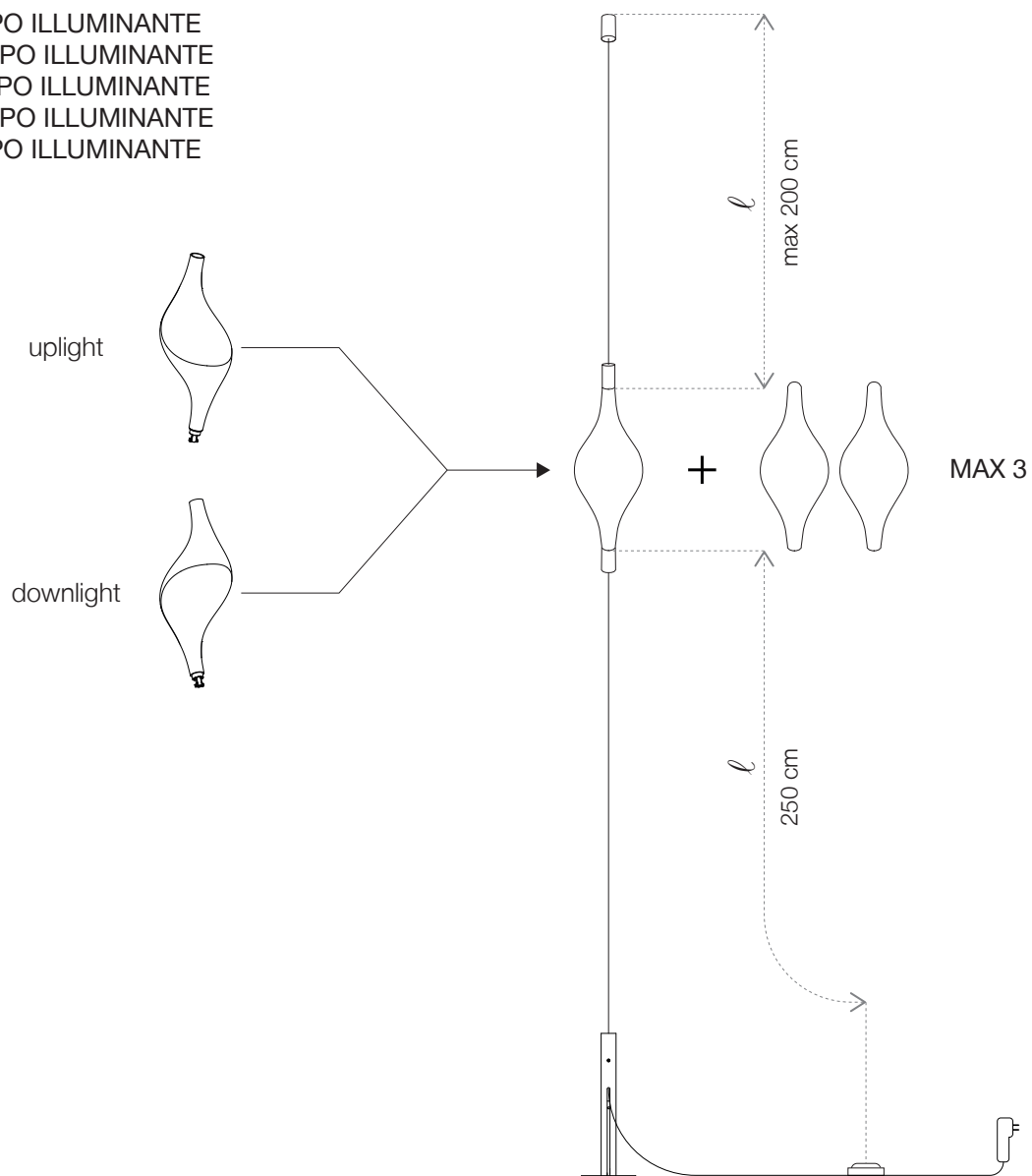
WARNING!

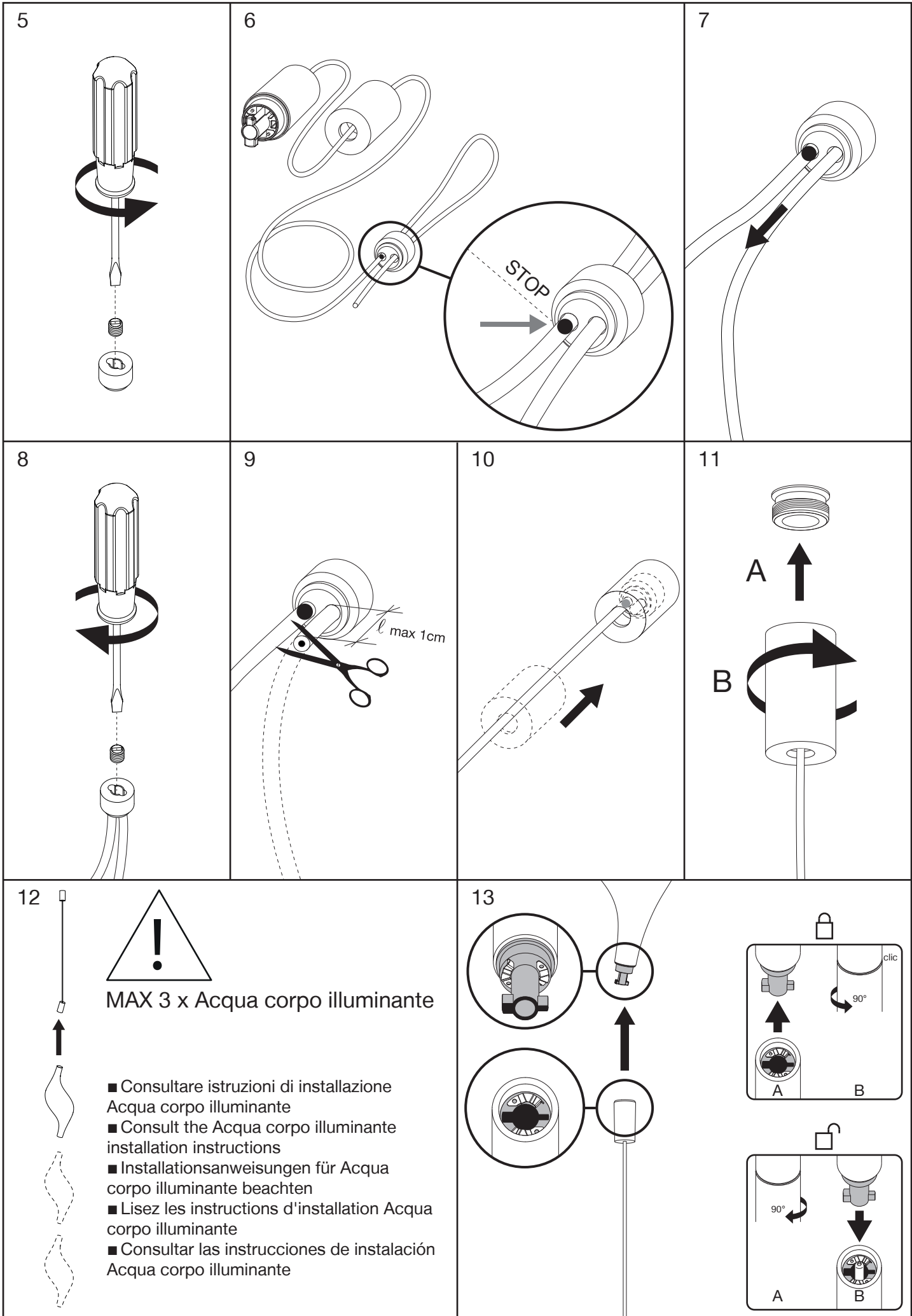
ACHTUNG!

ATTENTION!

¡ATENCIÓN!

MAX 3 PZ. ACQUA CORPO ILLUMINANTE
MAX 3 PCS ACQUA CORPO ILLUMINANTE
MAX 3 STK ACQUA CORPO ILLUMINANTE
MAX 3 PCS ACQUA CORPO ILLUMINANTE
MAX 3 PZ. ACQUA CORPO ILLUMINANTE





5

6

7

8

9

10

11

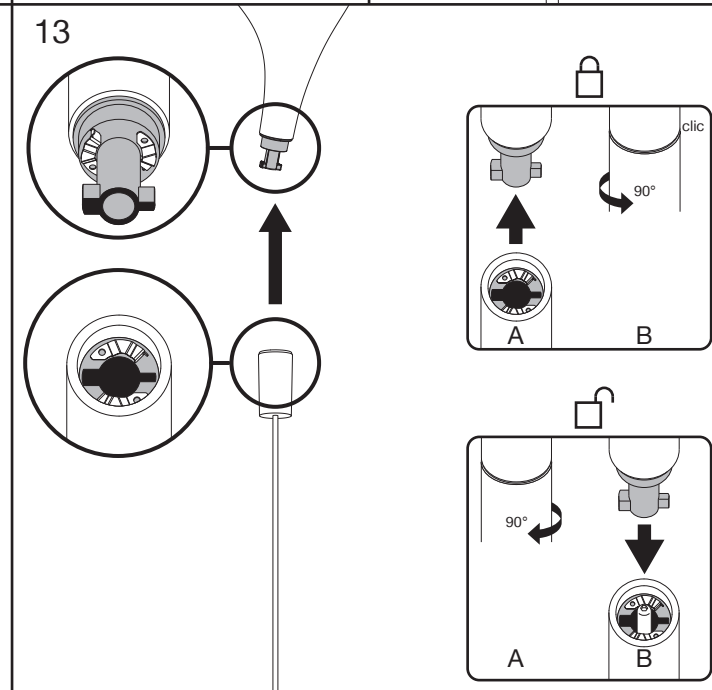
12



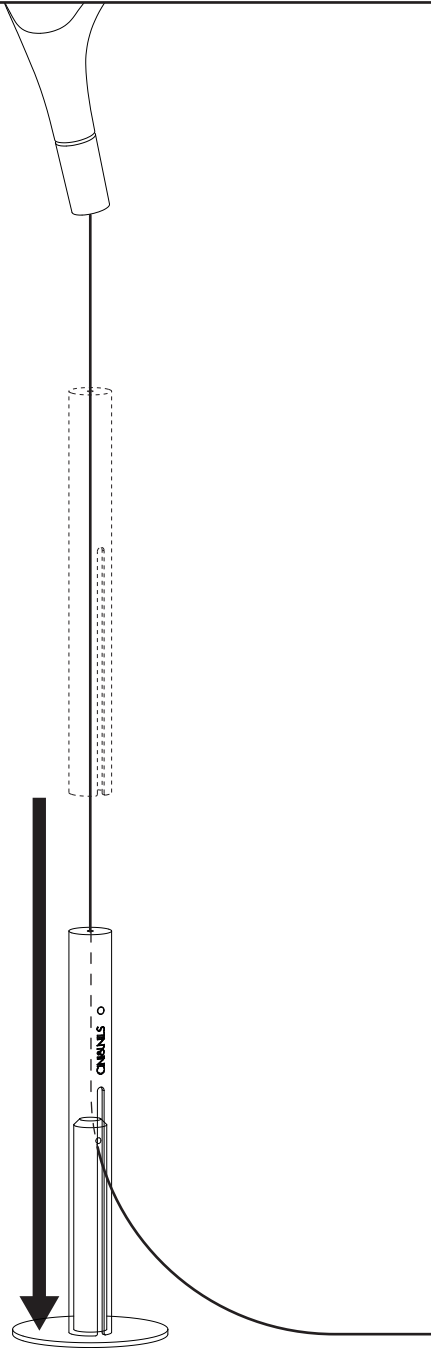
MAX 3 x Acqua corpo illuminante

- Consultare istruzioni di installazione Acqua corpo illuminante
- Consult the Acqua corpo illuminante installation instructions
- Installationsanweisungen für Acqua corpo illuminante beachten
- Lisez les instructions d'installation Acqua corpo illuminante
- Consultar las instrucciones de instalación Acqua corpo illuminante

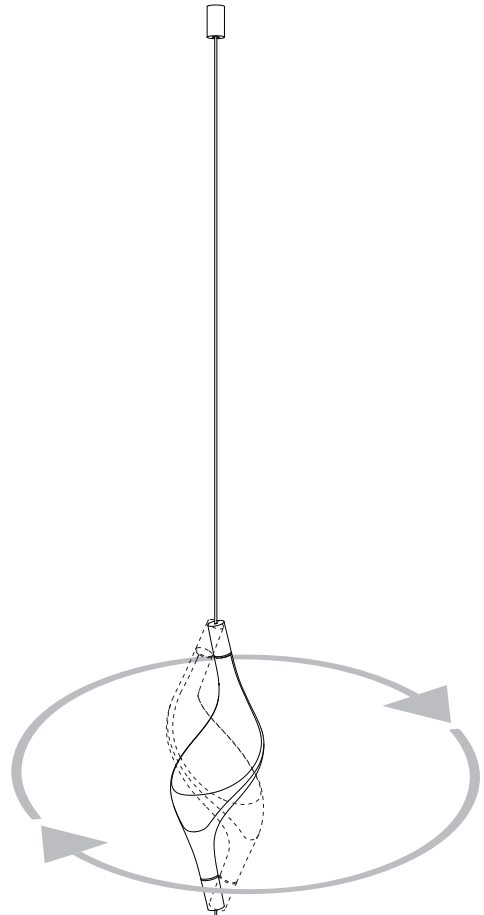
13



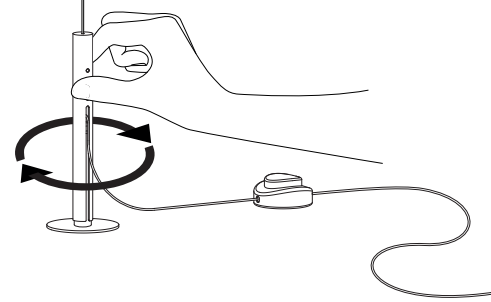
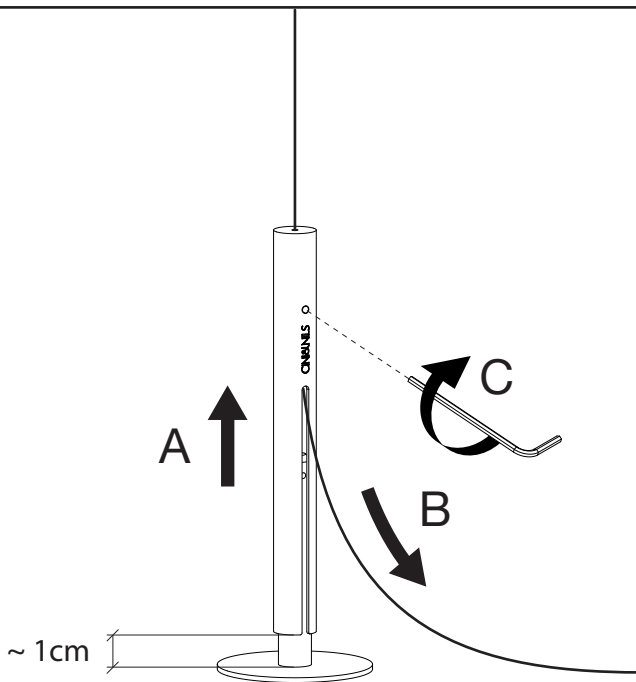
14



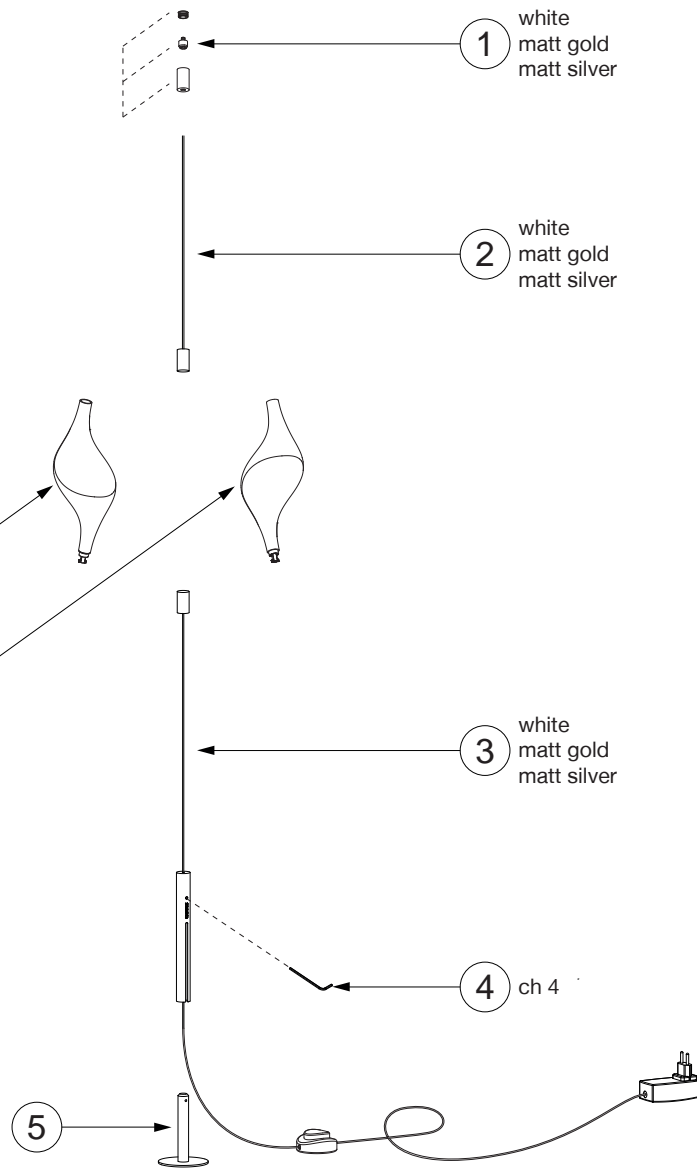
16



15



COD. 480 Acqua filo - white
COD. G480 Acqua filo - matt gold
COD. S480 Acqua filo - matt silver



uplight CRI80 - white/gold/silver
 uplight CRI95 - white/gold/silver

downlight CRI80 - white/gold/silver
 downlight CRI95 - white/gold/silver

Ricambi - Spare parts - Ersatzteile - Rechanges - Recambios

20180418 Acqua filo

Garanzia

Tutti i prodotti Cini&Nils sono costruiti con materiali di prima qualità, sottoposti a severe procedure di collaudo e sono garantiti 2 anni da difetti di fabbricazione secondo la normativa vigente.

Garantee

All Cini&Nils luminaries are produced with first-quality materials, undergo strict test procedure and are covered by a 2-year guarantee against production defects according to laws in force.

Garantie

Sämtliche Cini&Nils Produkte sind mit Materialien erstklassiger Qualität hergestellt, werden zu strengen Abnahmeprüfungen unterbreitet und haben zwei Jahre Garantie gegen Produktionsdefekte nach den bestehenden Gesetzen.

Garantie

Tous les produits Cini&Nils sont fabriqués avec des matériaux de première qualité, soumis à sévères procédures d'essai et sont garantis 2 ans, selon la normative en vigueur, contre défauts de fabrication.

Garantía

Todos los productos Cini&Nils están fabricados con materiales de primera calidad, sometidos a estrictos procedimientos de prueba y están cubiertos por una garantía de 2 años contra defectos de fabricación, según las normas vigentes.

Tutela dell'ambiente

Onde tutelare l'ambiente, non buttate l'apparecchio tra i normali rifiuti al termine della sua vita utile, ma portatelo presso i punti di raccolta specifici per questi rifiuti previsti dalla normativa vigente.



Protecting the environment

To protect our environment, please do not dispose of this luminaire together with ordinary refuse when its working life comes to an end. Provision has been made by law for special collection points for refuse of this kind: please take it to one of these. Thank you.



Umweltschutzhinweis

Bitte geben Sie diese Leuchte am Ende ihrer Nutzungsdauer nicht in den Hausmüll, sondern liefern Sie bei einer gemäß den einschlägigen Bestimmungen geeigneten Recycling-Einrichtung ab.



Protection de l'environnement

Afin de protéger l'environnement, ne jetez pas l'appareil dans les ordures normales à la fin de sa durée de vie utile; portez-le dans un des centres de collecte spécifiques prévus pour ces déchets par la réglementation en vigueur.



Tutela del ambiente

Con el fin de tutelar el ambiente, no tire el aparato entre los desechos normales al final de su vida útil. Líévelo a un centro de recogida específico para este tipo de desechos previsto por las normativas vigentes.



Copyright © Cini&Nils Milano, Italia.

I testi e le immagini sono protetti da diritto d'autore. Riproduzione non autorizzata.

Copyright © by Cini&Nils Milan, Italy.

These texts and images are covered by copyright. All unauthorized reproduction is prohibited.

Copyright © Cini&Nils Mailand, Italien.

Alle Texte und Abbildungen sind urheberrechtlich geschützt. Keine unerlaubte Wiedergabe.

Copyright © Cini&Nils Milan, Italia.

Les textes et les images sont protégés par des droits d'auteur. Reproduction interdite.

Copyright © Cini&Nils Milán, Italia.

Los textos y las imágenes están protegidos por el derecho de autor. Reproducción no autorizada.

CINI&NILS®

via Polidoro da Caravaggio 37 - 20156 Milano
 T +39 02 334307.1 F +39 02 33404510
 info@cinienils.com www.cinienils.com